



# Manual del usuario

## Inversor híbrido

Serie ES

3,0-6,0 kW G2

## Inversor acoplado a CA

Serie SBP

3,6-6,0 kW G2

## Marcas comerciales

**GOODWE**

固德威

y otras marcas comerciales de GoodWe son marcas comerciales de GoodWe Company. Todas las demás marcas comerciales o marcas comerciales registradas que aparecen en este manual son propiedad de GoodWe Technologies Co., Ltd.

## AVISO

La información contenida en el presente manual del usuario puede cambiar debido a actualizaciones del producto u otros motivos. Esta guía no puede sustituir a las etiquetas del producto ni a las precauciones de seguridad del manual del usuario, a no ser que se especifique otra cosa. Todas las descripciones del manual tienen únicamente fines de guía.

# CONTENIDO

<b>1</b>	<b>Acerca de este manual .....</b>	<b>1</b>
1.1	Modelo correspondiente .....	1
1.2	Destinatarios .....	1
1.3	Definición de símbolos.....	1
1.4	Actualizaciones.....	2
<b>2</b>	<b>Precauciones de seguridad .....</b>	<b>3</b>
2.1	Seguridad general .....	3
2.2	Seguridad de cadenas fotovoltaicas .....	4
2.3	Seguridad del inversor .....	4
2.4	Batería .....	5
2.5	Requisitos del personal.....	5
2.6	Declaración UE de conformidad .....	6
<b>3</b>	<b>Introducción al producto .....</b>	<b>7</b>
3.1	Descripción general del producto .....	7
3.2	Casos de aplicación .....	8
3.3	Modo de trabajo .....	11
3.3.1	Modo de trabajo del sistema .....	11
3.3.2	Modo de funcionamiento del inversor .....	14
3.4	Funcionalidad.....	15
3.5	Aspecto .....	17
3.5.1	Piezas .....	17
3.5.2	Dimensiones .....	18
3.5.3	Descripción de los indicadores.....	18
3.5.4	Placa de características.....	19
<b>4</b>	<b>Comprobación y almacenamiento .....</b>	<b>20</b>
4.1	Comprobación previa a recepción.....	20
4.2	Productos suministrados.....	20
4.3	Almacenamiento.....	21
<b>5</b>	<b>Instalación .....</b>	<b>22</b>
5.1	Requisitos de instalación .....	22
5.2	Instalación del inversor.....	25
5.2.1	Movimiento del inversor.....	25
5.2.2	Cómo instalar el inversor .....	25
<b>6</b>	<b>Conexión eléctrica.....</b>	<b>27</b>
6.1	Diagrama de circuitos .....	27
6.2	Precauciones de seguridad .....	29
6.3	Conexión del cable PE .....	29
6.4	Conexión del cable de CA .....	30

6.5	Conexión del cable de entrada de CC (PV).....	33
6.6	Conexión del cable de la batería.....	35
6.7	Comunicación.....	37
6.7.1	Conexión del cable COM (control de carga, apagado remoto, señal DI, control del generador, DRED, RCR y EMS) .....	37
6.7.2	Conexión del cable COM del BMS o del contador .....	39
6.7.3	Instalación del módulo COM.....	42
<b>7</b>	<b>Puesta en marcha del equipo .....</b>	<b>43</b>
7.1	Comprobar antes de encender.....	43
7.2	Activación.....	43
<b>8</b>	<b>Puesta en marcha del sistema .....</b>	<b>44</b>
8.1	Indicadores y botones.....	44
8.2	Ajuste de los parámetros del inversor con la aplicación PV Master.....	45
8.3	Supervisión con SEMS Portal.....	45
<b>9</b>	<b>Mantenimiento.....</b>	<b>46</b>
9.1	Desactivación del inversor.....	46
9.2	Retirada del inversor .....	46
9.3	Eliminación del inversor.....	46
9.4	Resolución de problemas .....	47
9.5	Mantenimiento rutinario .....	57
<b>10</b>	<b>Parámetros técnicos.....</b>	<b>58</b>
10.1	Parámetros técnicos de la serie ES.....	58
10.2	Parámetros técnicos de la serie SBP .....	66

# 1 Acerca de este manual

Este manual describe la información del producto, su instalación, conexión eléctrica, puesta en marcha, resolución de problemas y mantenimiento. Lea este manual antes de instalar y utilizar el producto. Todos los instaladores y usuarios deben familiarizarse con las características, funciones y precauciones de seguridad del producto. Este manual puede actualizarse sin previo aviso. Para obtener más información sobre el producto y los últimos documentos, visite <https://en.goodwe.com>.

## 1.1 Modelo correspondiente

El presente manual corresponde a los inversores que se enumeran a continuación:

### Inversor híbrido

- GW3000-ES-20
- GW3600-ES-20
- GW3600M-ES-20
- GW5000-ES-20
- GW5000M-ES-20
- GW6000-ES-20
- GW6000M-ES-20

### Inversor acoplado a CA

- GW3600-SBP-20
- GW5000-SBP-20
- GW6000-SBP-20

## 1.2 Destinatarios

Este manual está dirigido exclusivamente a profesionales técnicos formados y con conocimientos. El personal técnico debe estar familiarizado con el producto, las normas locales y los sistemas eléctricos.

## 1.3 Definición de símbolos

Los distintos niveles de mensajes de advertencia de este manual se definen como figura a continuación:

 <b>PELIGRO</b>
Indica un peligro de alto nivel que, si no se evita, provocará muerte o lesiones graves.
 <b>ADVERTENCIA</b>
Indica un peligro de nivel medio que, si no se evita, puede provocar muerte o lesiones graves.
 <b>PRECAUCIÓN</b>
Indica un peligro de bajo nivel que, si no se evita, puede provocar lesiones leves o moderadas.
<b>AVISO</b>
Subraya y complementa los textos. También puede tratarse de habilidades y métodos para resolver problemas relacionados con el producto que ahorran tiempo.

## **1.4 Actualizaciones**

El último documento contiene todas las actualizaciones realizadas en publicaciones anteriores.

### **V1.0 2022-07-20**

- Primera publicación

## 2 Precauciones de seguridad

Siga estrictamente las instrucciones de seguridad del manual del usuario durante el uso.

### AVISO

Los inversores están diseñados y probados cumpliendo estrictamente las normas de seguridad correspondientes. Lea y siga todas las instrucciones y precauciones de seguridad antes del uso. Un uso incorrecto podría provocar daños personales o materiales, ya que los inversores son equipos eléctricos.

### 2.1 Seguridad general

#### AVISO

- La información contenida en el presente manual del usuario puede cambiar debido a actualizaciones del producto u otros motivos. Esta guía no puede sustituir a las etiquetas del producto ni a las precauciones de seguridad del manual del usuario, a no ser que se especifique otra cosa. Todas las descripciones del manual tienen únicamente fines de guía.
- Antes de efectuar una instalación, lea el manual del usuario para conocer el producto y las precauciones.
- Todas las instalaciones deben ser ejecutadas por técnicos formados y con conocimientos que estén familiarizados con los estándares y normas de seguridad locales.
- Para garantizar la seguridad personal, utilice herramientas aislantes y equipo de protección individual cuando utilice el equipo. Utilice guantes, paños y muñequeras antiestáticos cuando toque dispositivos electrónicos para proteger el inversor de posibles daños.
- Siga con exactitud las instrucciones de instalación, uso y configuración de este manual. El fabricante no será responsable de los daños del equipo o las lesiones si no sigue las instrucciones. Para obtener más información sobre la garantía, visite: <https://en.goodwe.com/warranty>.

## 2.2 Seguridad de cadenas fotovoltaicas



### PELIGRO

Conecte los cables de CC del inversor a los terminales de CC suministrados. El fabricante no se responsabiliza de los daños del equipo si se utilizan otros terminales de CC.



### ADVERTENCIA

- Asegúrese de que los bastidores de los componentes y el sistema de soportes estén bien conectados a tierra.
- Asegúrese de que los cables de CC estén conectados con firmeza, correctamente y de forma segura.
- Mida los cables de CC con un multímetro para evitar la conexión con polaridad inversa. Además, la tensión debe estar por debajo del intervalo permitido.
- No conecte una cadena fotovoltaica a más de un inversor al mismo tiempo. De lo contrario, puede provocar daños en el inversor.
- Los módulos fotovoltaicos utilizados con el inversor deben tener una clasificación IEC61730 de clase A.

## 2.3 Seguridad del inversor



### ADVERTENCIA







- La tensión y la frecuencia en el punto de conexión deben cumplir los requisitos de la red.
- Se recomienda instalar dispositivos de protección adicionales, como disyuntores o fusibles, en el lado de CA. La especificación del dispositivo de protección debe ser al menos 1,25 veces la corriente nominal de salida de CA.
- Asegúrese de que todas las tomas de tierra estén bien conectadas. Cuando haya varios inversores, asegúrese de que todos los puntos de conexión a tierra de las cajas tengan conexión equipotencial.
- La alarma puede eliminarse automáticamente si el inversor activa un fallo menos de 5 veces en 24 horas. El inversor se apagará como medida de protección después del quinto arco eléctrico. El inversor puede funcionar con normalidad una vez resuelto el fallo.
- No se recomienda utilizar la función BACK-UP si el sistema fotovoltaico no está configurado con baterías. Si se utiliza, el riesgo relacionado con el consumo de energía del sistema está más allá del alcance de la garantía del fabricante del equipo.



### PELIGRO

- Todas las etiquetas y marcas de advertencia deben ser visibles después de la instalación. No tape, garabatee o dañe ninguna etiqueta del equipo.
- Las etiquetas de advertencia del inversor son las siguientes:



	Peligro de alta temperatura. Para evitar quemarse, no toque el producto en funcionamiento.		Descarga retardada. Espere 5 minutos tras el apagado hasta que los componentes se descarguen por completo.
	Lea el manual del usuario antes de realizar cualquier operación.		Existen riesgos potenciales. Utilice EPI adecuados antes de efectuar cualquier operación.
	No elimine el inversor como residuo doméstico. Deseche el producto de acuerdo con las leyes y reglamentos locales o envíelo al fabricante.		Punto de conexión a tierra.

## 2.4 Batería

### ADVERTENCIA

- La batería utilizada con el inversor debe estar aprobada por el fabricante del inversor. La lista de baterías aprobadas puede obtenerse en el sitio web oficial.
- Antes de efectuar una instalación, lea el manual del usuario de la batería correspondiente para conocer el producto y las precauciones. Siga estrictamente sus requisitos.
- Si la batería se ha descargado por completo, cárguela siguiendo estrictamente el manual del usuario del modelo correspondiente.
- Factores como la temperatura, la humedad, las condiciones meteorológicas, etc., pueden limitar la corriente de la batería y afectar a su carga.
- Póngase en contacto de inmediato con el servicio posventa si la batería no funciona. De lo contrario, la batería podría sufrir daños permanentes.
- Utilice el multímetro para medir el cable de CC con el objetivo de evitar la conexión con polaridad inversa. Además, la tensión debe estar por debajo del intervalo permitido.
- No conecte un grupo de baterías a varios inversores al mismo tiempo. De lo contrario, puede provocar daños en el inversor.

## 2.5 Requisitos del personal

### AVISO

- El personal que instala o mantiene el equipo debe recibir una formación estricta y conocer las precauciones de seguridad y las operaciones correctas.
- Solo profesionales cualificados o personal formado pueden instalar, utilizar, mantener y sustituir el equipo o las piezas.

## 2.6 Declaración UE de conformidad

GoodWe Technologies Co., Ltd. declara por la presente que el inversor con módulos de comunicación inalámbrica comercializado en el mercado europeo cumple los requisitos de las siguientes directivas:

- Directiva sobre equipos radioeléctricos 2014/53/UE (RED)
- Directiva sobre restricciones a sustancias peligrosas 2011/65/UE y (UE) 2015/863 (RoHS)
- Residuos de aparatos eléctricos y electrónicos 2012/19/UE
- Registro, evaluación, autorización y restricción de sustancias químicas (CE) n.º 1907/2006 (REACH)

GoodWe Technologies Co., Ltd. declara por la presente que el inversor sin módulos de comunicación inalámbrica comercializado en el mercado europeo cumple los requisitos de las siguientes directivas:

- Directiva de compatibilidad electromagnética 2014/30/UE (CEM)
- Directiva sobre aparatos eléctricos de baja tensión 2014/35/UE (DBT)
- Directiva sobre restricciones a sustancias peligrosas 2011/65/UE y (UE) 2015/863 (RoHS)
- Residuos de aparatos eléctricos y electrónicos 2012/19/UE
- Registro, evaluación, autorización y restricción de sustancias químicas (CE) n.º 1907/2006 (REACH)

Puede descargar la Declaración UE de conformidad en <https://en.goodwe.com>.

## 3 Introducción al producto

### 3.1 Descripción general del producto

#### Uso previsto

Los inversores controlan y optimizan la energía en los sistemas fotovoltaicos mediante un sistema integrado de gestión de la energía. La energía generada en el sistema fotovoltaico puede utilizarse, almacenarse en la batería, enviarse a la red eléctrica, etc.

#### Modelo

El presente manual corresponde a los inversores que se enumeran a continuación:

#### Inversor híbrido

- GW3000-ES-20
- GW3600-ES-20
- GW3600M-ES-20
- GW5000-ES-20
- GW5000M-ES-20
- GW6000-ES-20
- GW6000M-ES-20

#### Inversor acoplado a CA

- GW3600-SBP-20
- GW5000-SBP-20
- GW6000-SBP-20

#### Descripción del modelo

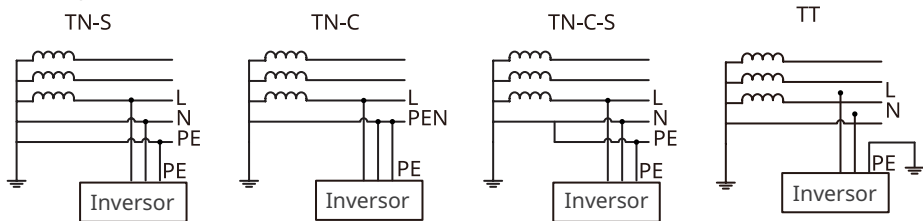
### GW6000M-ES-20



N.º	Corresponde a	Explicación
1	Código de marca	GW: GoodWe
2	Potencia nominal	6000: la potencia nominal es 6000 W.
3	Características del producto	M: el nivel de corriente de carga y descarga de la batería es bajo.
4	Código de serie	ES: Serie ES SBP: Serie SBP
5	Código de versión	20: la versión del inversor es 2.0

### Tipos de red compatibles

En el caso de la estructura de red con cable N, el valor efectivo de la tensión entre el cable neutro y el de tierra debe ser inferior a 10 V.



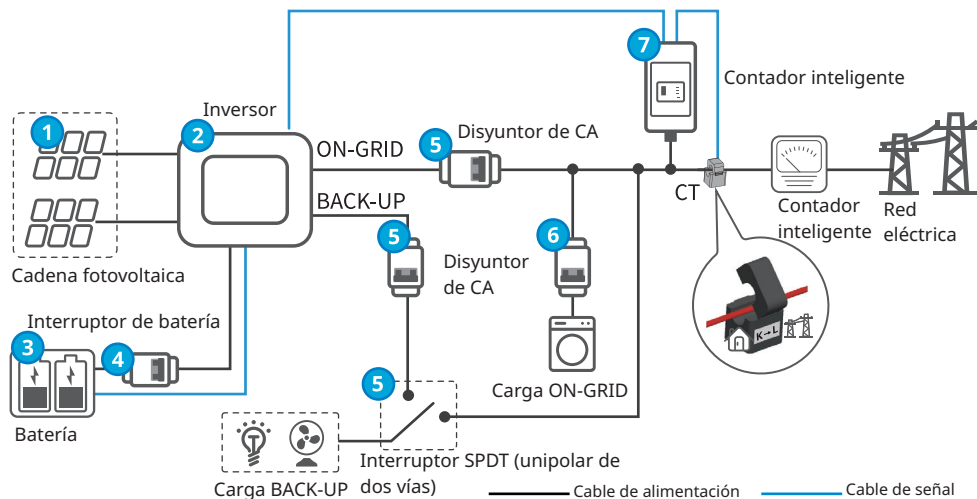
### 3.2 Casos de aplicación



#### ADVERTENCIA

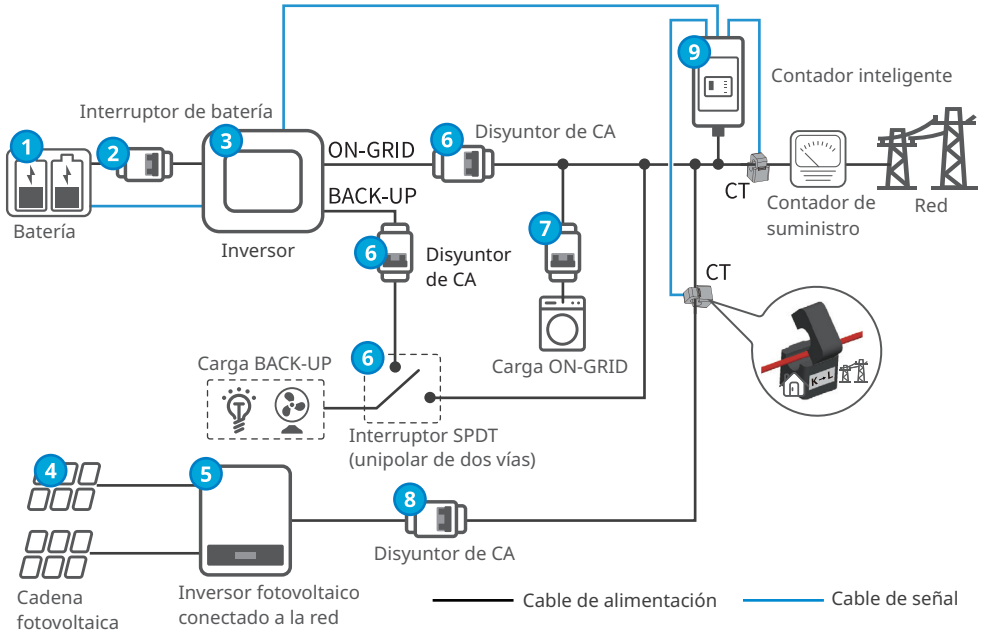
- El sistema fotovoltaico no es adecuado para conectar equipos que dependen de un suministro de energía estable, como los equipos médicos de soporte vital. Asegúrese de que no se produzcan daños personales al desconectar el sistema.
- No se recomienda utilizar la función BACK-UP si el sistema fotovoltaico no está configurado con baterías. Si se utiliza, el riesgo relacionado con el consumo de energía del sistema está más allá del alcance de la garantía del fabricante del equipo.
- Factores como la temperatura, la humedad, las condiciones meteorológicas, etc., pueden limitar la corriente de la batería y afectar a su capacidad de carga.
- Cuando se produce una protección única contra sobrecarga, el inversor puede reiniciarse automáticamente; no obstante, el tiempo de reinicio se prolongará si se produce varias veces. Para un reinicio más rápido, inténtelo a través de APP.
- Cuando se desconecta la red, la función independiente de la red del inversor se desactivará automáticamente si la capacidad de carga supera la potencia nominal del inversor; para activarla, desconecte las cargas grandes y asegúrese de que la potencia de carga sea inferior a la potencia nominal del inversor.
- El puerto de salida BACK-UP del inversor tiene capacidad de sobrecarga y funcionalidad de SAI (el tiempo de conmutación es <math>< 10\text{ ms}</math>). Es suficiente para la carga doméstica normal cuando la red está desconectada. Para garantizar la estabilidad de la conmutación del SAI y la alimentación de la carga, evite utilizar cargas con una corriente de arranque más elevada, como bombas de alta potencia. Las cargas admitidas son las siguientes:
  - Para GW 3000-ES-20, GW 3600-ES-20, GW 5000-ES-20, GW 6000-ES-20, GW 3600-SBP-20, GW 5000-SBP-20 y GW 6000-SBP-20: la potencia total de la carga inductiva y de la carga capacitiva no es superior a la potencia nominal de salida del inversor.
  - Para GW3600M-ES-20, GW5000M-ES-20 y GW6000M-ES-20: la potencia total de la carga inductiva y la carga capacitiva es  $\leq 0,5$  veces la potencia nominal de salida del inversor.

## Sistema de autoconsumo (casos híbridos)



N.º	Piezas	Descripción
1	Cadena fotovoltaica	La cadena fotovoltaica está compuesta por paneles fotovoltaicos conectados en serie. Solo los inversores de la serie ES admiten la conexión de cadenas fotovoltaicas.
2	Inversor	Admite inversores de la serie ES.
3	Batería	Seleccione el modelo de batería según el modelo de inversor y la lista de baterías aprobadas.
4	Interruptor de batería	Los clientes deben preparar disyuntores de CA 2P con las siguientes especificaciones: <ul style="list-style-type: none"> <li>• Para GW3000-ES-20, GW3600M-ES-20, GW5000M-ES-20 y GW6000M-ES-20: la corriente nominal es <math>\geq 75</math> A y la tensión nominal es <math>\geq 60</math> V.</li> <li>• Para GW3600-ES-20: la corriente nominal es <math>\geq 100</math> A y la tensión nominal es <math>\geq 60</math> V.</li> <li>• Para GW5000-ES-20: la corriente nominal es <math>\geq 125</math> A y la tensión nominal es <math>\geq 60</math> V.</li> <li>• Para GW6000-ES-20: la corriente nominal es <math>\geq 150</math> A y la tensión nominal es <math>\geq 60</math> V.</li> </ul>
5	Disyuntor de CA e interruptor SPDT	Las especificaciones del seccionador de carga para BACK-UP y ON-GRID para un tipo de inversor deben ser las mismas. Los clientes deben preparar disyuntores de CC 1P. Además de utilizar disyuntores de CA en el puerto BACK-UP, los clientes pueden preparar interruptores SPDT con las siguientes especificaciones: <ul style="list-style-type: none"> <li>• Para GW3600M-ES-20: la corriente nominal es <math>\geq 20</math> A y la tensión nominal es <math>\geq 230</math> V.</li> <li>• Para GW3000-ES-20, GW5000M-ES-20 y GW6000M-ES-20: la corriente nominal es <math>\geq 35</math> A y la tensión nominal es <math>\geq 230</math> V.</li> <li>• Para GW3600-ES-20: la corriente nominal es <math>\geq 40</math> A y la tensión nominal es <math>\geq 230</math> V.</li> <li>• Para GW5000-ES-20 y GW6000-ES-20: la corriente nominal es <math>\geq 63</math> A y la tensión nominal es <math>\geq 230</math> V.</li> </ul>
6	Disyuntor de CA	Depende de la carga de uso real.
7	Contador inteligente	El contador inteligente se entrega con el inversor o se compra al fabricante del inversor. Modelo recomendado: GM1000 y GM3000

## Sistema de autoconsumo (caso acoplado a CA)



N.º	Piezas	Descripción
1	Batería	Seleccione el modelo de batería según el modelo de inversor y la lista de baterías aprobadas.
2	Interruptor de batería	Los clientes deben preparar disyuntores de CA 2P con las siguientes especificaciones: <ul style="list-style-type: none"> <li>• Para GW3600-SBP-20: la corriente nominal es <math>\geq 100</math> A y la tensión nominal es <math>\geq 60</math> V.</li> <li>• Para GW5000-SBP-20: la corriente nominal es <math>\geq 125</math> A y la tensión nominal es <math>\geq 60</math> V.</li> <li>• Para GW6000-SBP-20: la corriente nominal es <math>\geq 150</math> A y la tensión nominal es <math>\geq 60</math> V.</li> </ul>
3	Inversor	Admite inversores de la serie SBP.
4	Cadena fotovoltaica	La cadena fotovoltaica está compuesta por paneles fotovoltaicos conectados en serie.
5	Inversor fotovoltaico conectado a la red	Compatible con el inversor fotovoltaico de terceros.
6	Disyuntor de CA e interruptor SPDT	Las especificaciones del seccionador de carga para BACK-UP y ON-GRID para un tipo de inversor deben ser las mismas. Los clientes deben preparar disyuntores de CC 1P. Además de utilizar disyuntores de CA en el puerto BACK-UP, los clientes pueden preparar interruptores SPDT con las siguientes especificaciones: <ul style="list-style-type: none"> <li>• Para GW3600-SBP-20: la corriente nominal es <math>\geq 40</math> A y la tensión nominal es <math>\geq 230</math> V.</li> <li>• Para GW5000-SBP-20 y GW6000-SBP-20: la corriente nominal es <math>\geq 63</math> A y la tensión nominal es <math>\geq 230</math> V.</li> </ul>
7	Disyuntor de CA	Depende de la carga de uso real.
8	Disyuntor de CA	Las especificaciones del interruptor de salida de CA del inversor fotovoltaico conectado a la red dependen de la corriente nominal de salida de CA del inversor fotovoltaico.
9	Contador inteligente	El contador inteligente se entrega con el inversor o se compra al fabricante del inversor. Modelo recomendado: GM1000D

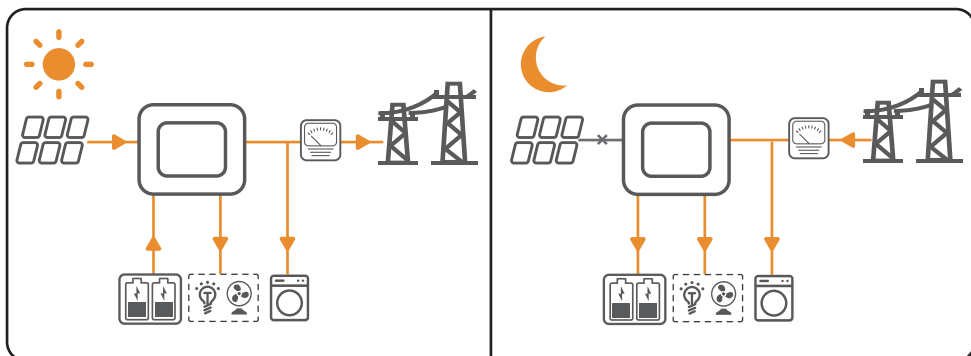
## 3.3 Modo de trabajo

### 3.3.1 Modo de trabajo del sistema

#### Modo económico

#### AVISO

- Seleccione el modo económico solo si cumple las leyes y normativas locales: por ejemplo, si la red puede cargar la batería. En caso contrario, no utilice este modo.
  - Se recomienda utilizar el modo económico en casos en los que la diferencia entre los precios de la electricidad en horas pico y valle es grande.
- 
- Día: cuando el precio de la electricidad está en el pico, utilice la batería para alimentar la carga en primer lugar, y la energía restante podrá venderla a la red.
  - Noche: cuando el precio de la electricidad está en el valle, establezca el tiempo para que la red cargue la batería.

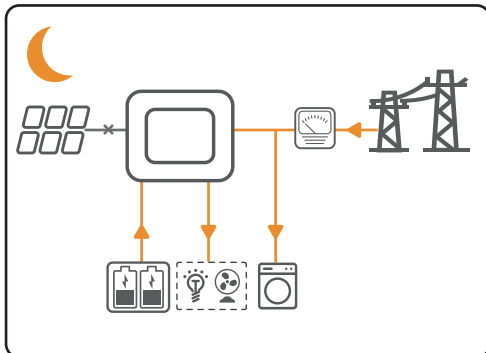
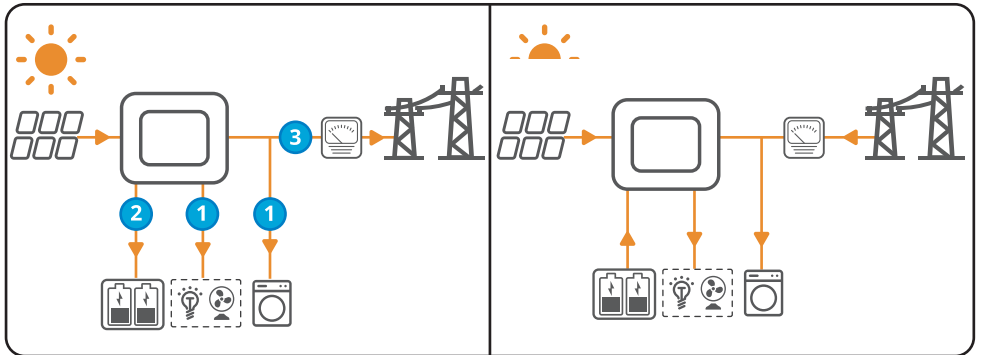


**Modo de autoconsumo**

**AVISO**

- En el caso de la energía solar, se considera prioritario el modo de autoconsumo: la energía sobrante carga la batería durante el día; la batería suministra energía a la carga cuando no se genera energía solar por la noche. Mejora el índice de autoconsumo y ahorra costes de electricidad.
- Es adecuado para zonas con precios elevados de la electricidad y escasas o nulas subvenciones para la generación de energía solar.

- Día:
  - Cuando la energía generada en el sistema fotovoltaico es suficiente, suministra prioritariamente a la carga doméstica. La energía restante carga primero las baterías. Después, la energía restante se vende a la red.
  - Cuando la energía generada en el sistema fotovoltaico es insuficiente, el uso de la batería alimenta primero la carga. Si la energía de la batería es insuficiente, la carga se alimentará de la red.
- Noche:
  - Si la energía de la batería es suficiente, la carga se alimentará de la batería. Si la energía de la batería es insuficiente, la carga se alimentará de la red.

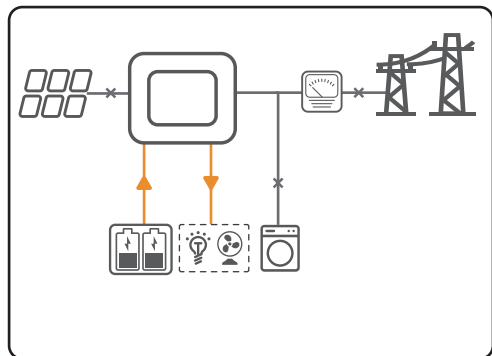
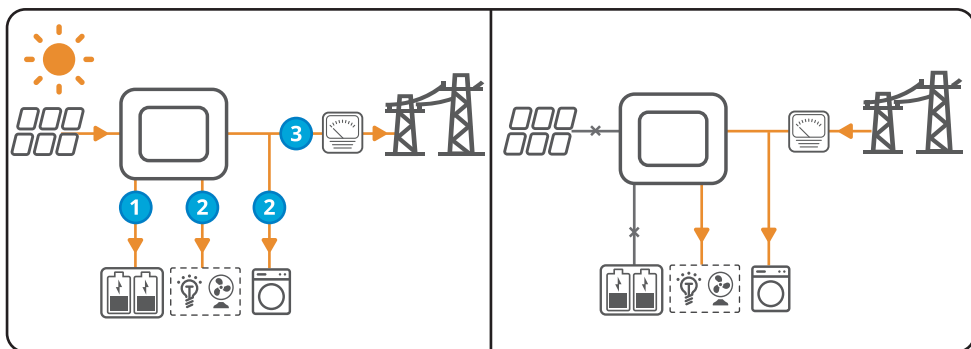




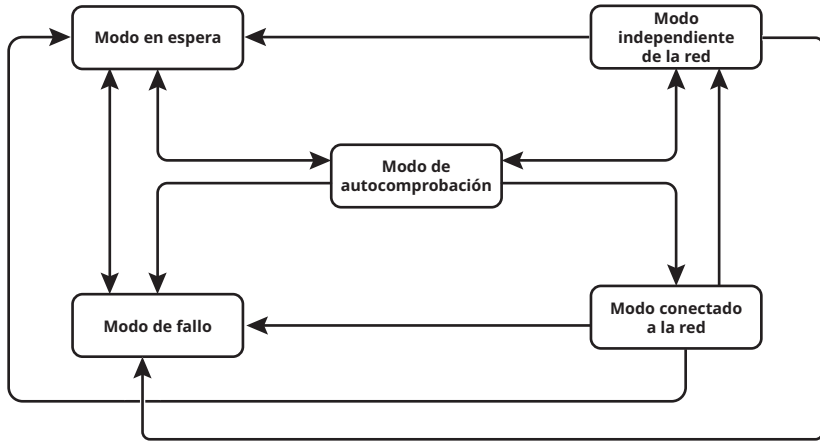
**Modo back-up****AVISO**

- El modo back-up se aplica principalmente al caso en el que la red es inestable y existe una carga importante. Cuando se desconecta la red, el inversor pasa al modo independiente de la red para suministrar energía a la carga; cuando se restablece la red, el inversor pasa al modo con red.
- La batería deja de descargarse cuando alcanza el SOC. Cuando hay luz solar al día siguiente, la batería empieza a suministrar energía a la carga después de haberse cargado hasta un determinado nivel.

- Cuando la energía generada en el sistema fotovoltaico es suficiente, carga prioritariamente la batería. La energía restante va a la carga. Después, la energía restante se vende a la red.
- Cuando no se genera energía en el sistema fotovoltaico:
  - La red alimenta la carga cuando la red eléctrica es normal.
  - El inversor pasa al modo independiente de la red y la batería suministra energía a la carga cuando la red no es normal.



### 3.3.2 Modo de funcionamiento del inversor



N.º	Piezas	Descripción
1	Modo en espera	<p>Fase de espera tras encendido del inversor.</p> <ul style="list-style-type: none"> <li>• Cuando se cumplen las condiciones, entra en el modo de autocomprobación.</li> <li>• Si hay un fallo, el inversor entra en el modo de fallo.</li> </ul>
2	Modo de autocomprobación	<p>Antes de que el inversor se ponga en marcha, realiza de forma secuencial la autocomprobación, la inicialización, etc.</p> <ul style="list-style-type: none"> <li>• Cuando se cumplen las condiciones, entra en el modo conectado a la red, y el inversor se pone en marcha en conexión a la red.</li> <li>• Si no se detecta la red, entra en el modo independiente de la red y el inversor funciona sin red; si el inversor no tiene función independiente de la red, entra en el modo en espera.</li> <li>• Si no se supera la autocomprobación, entra en el modo de fallo.</li> </ul>
3	Modo conectado a la red	<p>El inversor se ha conectado a la red correctamente.</p> <p>Si no se detecta la red, entra en el modo independiente de la red.</p> <p>Si se detecta un fallo, entra en el modo de fallo.</p> <p>Si las condiciones no cumplen los requisitos de conexión a la red y la función de salida independiente de la red no se activa, entra en el modo en espera.</p>

N.º	Piezas	Descripción
4	Modo independiente de la red	<p>Cuando la red se apaga, el inversor pasa al modo independiente de la red y sigue suministrando energía a la carga mediante el puerto BACK-UP.</p> <p>Si se detecta un fallo, entra en el modo de fallo.</p> <p>Si las condiciones no cumplen los requisitos de conexión a la red y la función de salida independiente de la red no se activa, entra en el modo en espera.</p> <p>Si las condiciones cumplen los requisitos de conexión a la red y la función de salida independiente de la red se activa, entra en el modo de autocomprobación.</p>
5	Modo de fallo	Si se detecta un fallo, el inversor entra en el modo de fallo. Cuando se elimina el fallo, entra en el modo en espera.

## 3.4 Funcionalidad

### Disminución de potencia

Para un funcionamiento seguro, el inversor reducirá automáticamente la potencia de salida cuando el entorno de funcionamiento no sea el ideal.

A continuación se detallan los factores que pueden provocar disminución de potencia. Intente evitarlos durante el uso.

- Condiciones ambientales desfavorables, como luz solar directa, alta temperatura, etc.
- Se ha configurado el porcentaje de potencia de salida del inversor.
- Disminución contra sobrefrecuencia.
- Mayor valor de la tensión de entrada.
- Mayor valor de la corriente de entrada.

### AFCI

Motivo por el que se producen arcos eléctricos

- Conectores dañados en el sistema fotovoltaico o de batería.
- Cables mal conectados o rotos.
- Conectores y cables envejecidos.

Método para detectar arcos eléctricos

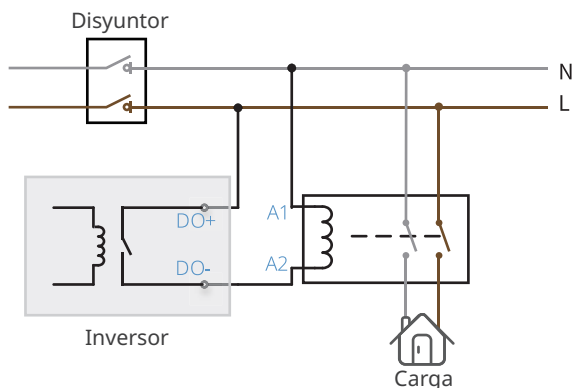
- El inversor tiene una función AFCI integrada.
- Cuando el inversor detecta un arco eléctrico, los usuarios pueden buscar la hora del fallo y el fenómeno detallado con la aplicación.
- La alarma puede eliminarse automáticamente si el inversor activa un fallo menos de 5 veces en 24 horas. El inversor se bloquea como medida de protección después del quinto arco eléctrico. El inversor puede funcionar con normalidad una vez resuelto el fallo. Consulte el manual del usuario de la aplicación PV Master para obtener información detallada sobre su funcionamiento.

## Control de carga

El inversor reserva un puerto de control de contacto seco, que admite la conexión de contactores adicionales para activar/desactivar la carga.

Los métodos de control de carga son los siguientes:

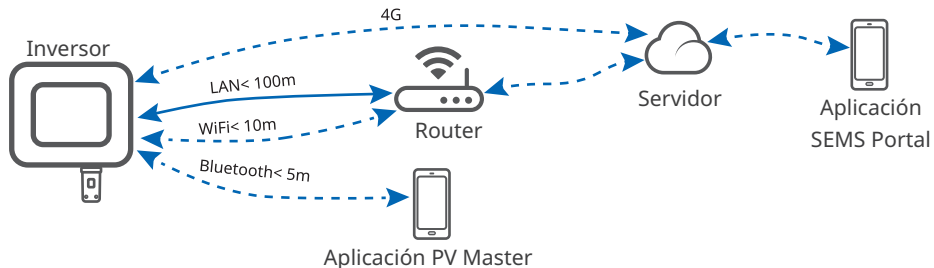
- Control de tiempo: establezca el tiempo para activar/desactivar la carga y la carga se activará o desactivará automáticamente dentro del período de tiempo establecido.
- Control de interruptor: cuando se activa el modo de control (ON), la carga está habilitada; cuando se desactiva (OFF), la carga está deshabilitada.
- Control de carga BACK-UP: el inversor tiene incorporado un puerto de control de contacto seco DO, que puede controlar si la carga está apagada o no mediante el contactor. En modo independiente de la red, la carga conectada al puerto DO puede desactivarse si se detecta sobrecarga en el extremo BACK-UP o el valor de SOC de la batería es inferior al ajuste de protección de la batería independiente de la red.



## Comunicación

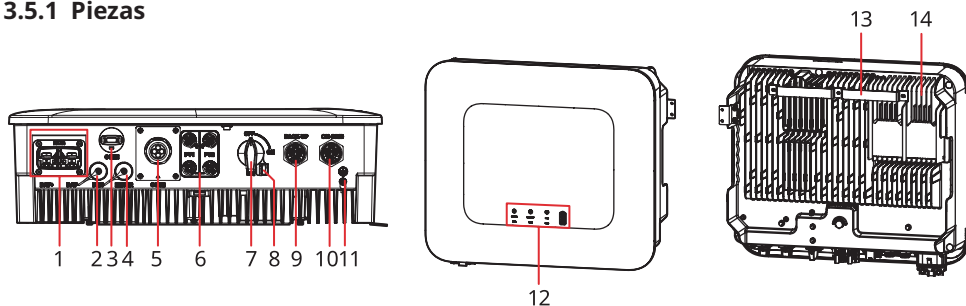
El inversor admite configuración mediante Wi-Fi o Bluetooth a corta distancia: conexión al servidor mediante Wi-Fi o LAN para supervisar el funcionamiento del inversor y de la central eléctrica, etc.

- Bluetooth: cumple el estándar Bluetooth 5.1.
- Wi-Fi: admite banda de frecuencia 2.4G. Configure el router en 2.4G o modo de coexistencia 2.4G/5G.
  - El usuario puede establecer un máximo de 40 bytes para el nombre de señal inalámbrica del router.
  - Puede comprobar la intensidad de la señal Wi-Fi mediante la aplicación PV Master. Se recomienda acercar el router al inversor o retirar los objetos que bloquean la señal para mejorar la intensidad de la señal cuando sea inferior a -60.
- LAN (opcional): admite conexión con el router mediante comunicación LAN y posterior conexión con el servidor.
- 4G: admite conexión con el servidor mediante comunicación 4G. Para obtener información sobre el módulo 4G, consulte la Guía de instalación rápida del kit 4G-EC y el kit 4G-AU.



## 3.5 Aspecto

### 3.5.1 Piezas



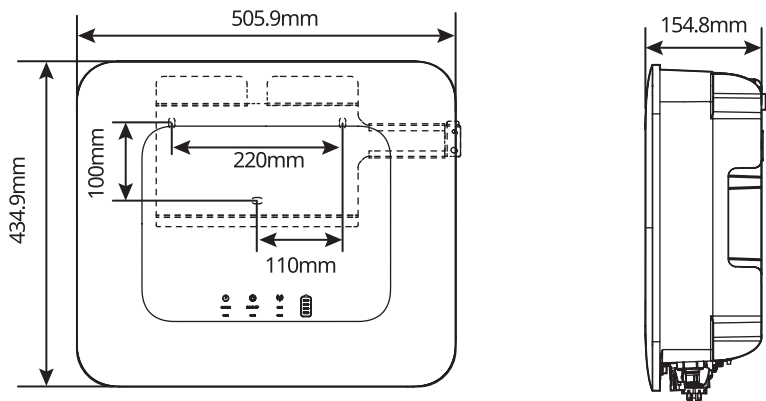
1	Puerto de entrada de CC de la batería (BATTERY+/-)	2	Puerto COM con BMS (BMS)	3	Interfaz del módulo de comunicación (COM1)
4	Puerto COM con contador (METER)	5	Puerto de comunicación (COM2)	6	Puerto de entrada de CC fotovoltaico (PV1/PV2)*1
7	Interruptor de CC*2	8	Orificio de bloqueo del interruptor de CC*3	9	Puerto de salida de CA BACK-UP
10	Puerto de salida de CA ON-GRID	11	Terminal de conexión a tierra	12	Indicador LED
13	Placa de montaje	14	Disipador de calor		

\*1: 0 x PV+/PV- para los inversores de la serie SBP; 1 x PV+/PV- para los inversores GW3000-ES-20; y 2 x PV+/PV- para otros tipos de inversores.

\*2: solo para los inversores de la serie ES.

\*3: solo para los inversores de Australia.

### 3.5.2 Dimensiones











### 3.5.3 Descripción de los indicadores

Indicador	Estado	Descripción
⏻		El inversor está encendido y en modo en espera.
		El inversor se pone en marcha y está en modo de autocomprobación.
		El inversor está en funcionamiento normal en los modos conectado a la red o independiente de la red.
		Sobrecarga de salida BACK-UP
		Se ha producido un fallo.
		El inversor está apagado.
🔌		La red es anómala y el inversor se encuentra en modo independiente de la red.
		La red es normal y el inversor está en modo conectado a la red.
		BACK-UP está desactivado.
📶		El módulo de supervisión del inversor se está restableciendo.
		El inversor no logra conectarse con el dispositivo terminal de comunicación.
		Fallos entre el dispositivo terminal de comunicación y el servidor.
		La supervisión del inversor funciona bien.
		El módulo de supervisión del inversor aún no se ha puesto en marcha.

### 3.5.4 Placa de características

La placa de características es solo una referencia.

<b>GOODWE</b>	
<b>Product: Hybrid Inverter</b>	
<b>Model : GW3000-ES-20</b>	
PV Input	UDCmax: 600Vd.c.
	UMPP: 60...550Vd.c.
	IDC,max: 16Ad.c.
	ISC PV: 23Ad.c.
Battery	Ubatt: 40...60Vd.c., Li-Ion
	Ibatt,max (C/D): 60/60Ad.c.
On-grid	UAC,r: 220/230/240Va.c.
	fAC,r: 50/60Hz
	PAC,r: 3kW
	IAC,max (to grid): 13,6Aa.c.
	Sr (to grid): 3kVA
	Smax (to grid): 3kVA
	IAC,max (from grid): 27,3Aa.c.
	Sr (from grid): 3kVA
Back-up	Smax (from grid): 6kVA
	UAC,r: 220/230/240Va.c.
	fAC,r: 50/60Hz
	IAC,max: 13,6Aa.c.
	Sr: 3kVA
Smax: 3kVA	
P.F.: ~1,0,8cap...0,8ind, T <sub>Operating</sub> : -25~60°C	
Non-Isolated, IP65, protective Class I, OVC DCIII/ACIII	
   	
   	
S/N:	
GoodWe Technologies Co., Ltd. E-mail: service@goodwe.com No.90 Zijin Rd., New District, Suzhou, 215011, China S/N	

Marca comercial GW, tipo de producto y modelo de producto

Parámetros técnicos

Símbolos de seguridad y marcas de certificación

Información de contacto y número de serie

## 4 Comprobación y almacenamiento

### 4.1 Comprobación previa a recepción

Compruebe los siguientes elementos antes de recibir el producto.

1. Compruebe si la caja de embalaje exterior presenta daños, como agujeros, grietas, deformaciones y otros signos de daños en el equipo. No desembale el paquete y póngase en contacto con el proveedor lo antes posible si localiza algún daño.
2. Compruebe el modelo de inversor. Si el modelo de inversor no es el solicitado, no desembale el producto y póngase en contacto con el proveedor.
3. Compruebe los productos suministrados para verificar que el modelo sea correcto, los contenidos estén completos y su aspecto sea el de un producto intacto. Póngase en contacto con el proveedor lo antes posible si localiza algún daño.

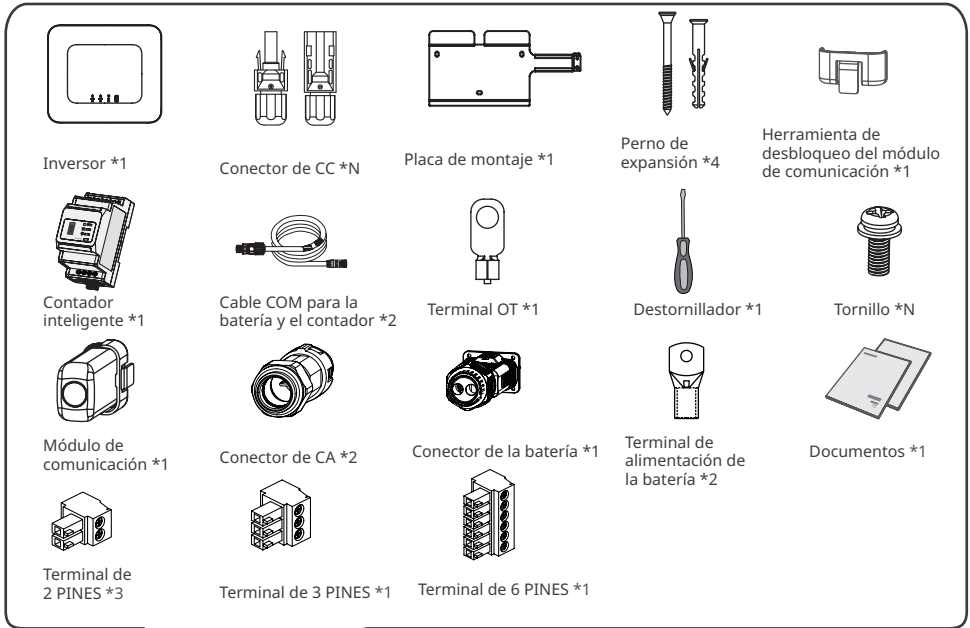
### 4.2 Productos suministrados



#### ADVERTENCIA

- Conecte los cables de CC a los terminales suministrados. El fabricante no se responsabiliza de los daños si se utilizan otros terminales.
- N representa la cantidad de accesorios suministrados, que varía en función del tipo de inversor específico. Conector de CC: 0 x PV+/PV- para los inversores de la serie SBP; 1 x PV+/PV- para los inversores GW3000-ES-20; y 2 x PV+/PV- para otros tipos de inversores.





### 4.3 Almacenamiento

Si no se prevé instalar o usar el equipo de inmediato, asegúrese de que el entorno de almacenamiento cumpla los siguientes requisitos:

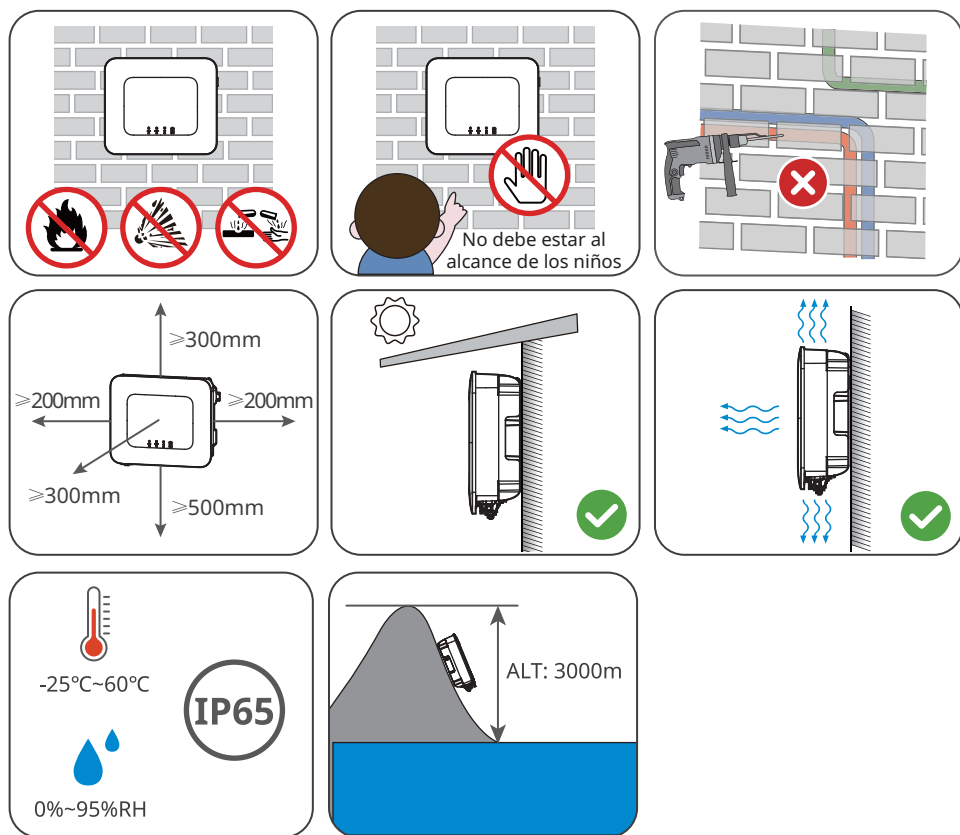
1. No desembale el embalaje exterior ni deseche el desecante.
2. Guarde el equipo en un lugar limpio. Asegúrese de que la temperatura y la humedad sean adecuadas y de que no haya condensación.
3. Se deben seguir las instrucciones de la caja de embalaje para apilar los inversores en una altura y dirección adecuadas.
4. Los inversores deben apilarse con precaución para evitar que se caigan.
5. Si el inversor se ha almacenado durante un tiempo prolongado, deberán comprobarlo profesionales antes de ponerlo en uso.

## 5 Instalación

### 5.1 Requisitos de instalación

#### Requisitos del entorno de instalación

1. No instale el equipo en un lugar cercano a materiales inflamables, explosivos o corrosivos.
2. No instale el equipo en un lugar que sea fácil de tocar; sobre todo, no lo instale al alcance de los niños. Se producen altas temperaturas cuando el equipo está funcionando. para evitar quemaduras, No toque la superficie.
3. Evite las tuberías de agua y los cables ocultos en la pared al realizar orificios.
4. Instale el equipo en un lugar protegido para evitar la luz solar directa, la lluvia y la nieve. Coloque un parasol si es necesario.
5. El lugar en el que se instale el equipo debe estar bien ventilado para evitar el calor y ser lo suficientemente grande para facilitar las operaciones.
6. Los equipos con un grado de protección IP elevado pueden instalarse en el interior o en el exterior. La temperatura y la humedad del lugar de instalación deben estar dentro del intervalo apropiado.
7. Instale el equipo a una altura que sea conveniente para el funcionamiento y el mantenimiento, las conexiones eléctricas y la comprobación de indicadores y etiquetas.
8. La altitud para instalar el inversor deberá ser inferior a la altitud máxima de trabajo de 3000 m.
9. Instale el equipo lejos de interferencias electromagnéticas. Si hay emisoras de radio o equipos de comunicación inalámbrica por debajo de 30 MHz cerca del lugar de instalación, instale el equipo de la siguiente manera:
  - Añada un núcleo de ferrita de devanado de varias vueltas en la línea de entrada de CC o en la línea de salida de CA del inversor, o añada un filtro EMI paso bajo.
  - La distancia entre el inversor y el equipo EMI inalámbrico es superior a 30 m.

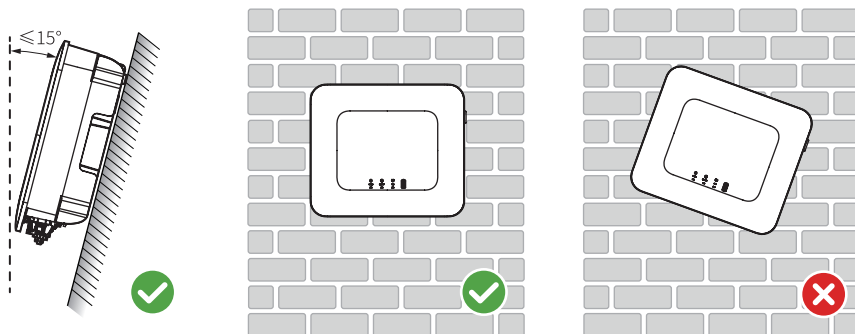


### Requisitos del soporte de montaje

- El soporte de montaje deberá ser no inflamable y resistente al fuego.
- Instale el equipo en una superficie lo suficientemente sólida como para soportar el peso del inversor.
- Para evitar el ruido generado por el producto en funcionamiento, que puede molestar a los residentes cercanos, no instale el producto en un soporte con mal aislamiento acústico.

### Requisitos del ángulo de instalación

- Instale el inversor en posición vertical o con una inclinación máxima hacia atrás de 15 grados.
- No instale el inversor al revés, inclinado hacia delante, inclinado hacia atrás y hacia delante o en posición horizontal.



### Requisitos de las herramientas de instalación

Se recomienda utilizar las siguientes herramientas para instalar el equipo. Utilice en el lugar de instalación otras herramientas auxiliares si es necesario.



## 5.2 Instalación del inversor

### 5.2.1 Movimiento del inversor

#### PRECAUCIÓN

- Las operaciones como el transporte, rotación, instalación, etc., deben cumplir los requisitos de las leyes y normativas del país o región donde se encuentre.
- Traslade el inversor al lugar de la instalación. Siga las siguientes instrucciones para evitar daños personales o en el equipo.
  1. Tenga en cuenta el peso del equipo antes de moverlo. Asigne suficiente personal para mover el equipo y evitar daños personales.
  2. Utilice guantes de seguridad para evitar daños personales.
  3. Mantenga equilibrado el equipo durante el movimiento para evitar que se caiga.

### 5.2.2 Cómo instalar el inversor

#### AVISO

- Evite las tuberías de agua y los cables ocultos en la pared al realizar orificios.
- Utilice gafas de seguridad y mascarilla antipolvo para evitar que el polvo sea inhalado o entre en contacto con los ojos al realizar orificios.
- Los clientes deben preparar un bloqueador del interruptor de CC de tamaño adecuado. El diámetro del orificio de bloqueo es de  $\varnothing 8$  mm (0,31 pulgadas). Elija el tamaño adecuado. De lo contrario, es posible que no se pueda instalar. (Solo compatible con el inversor híbrido).
- Los clientes deben preparar un bloqueador antirrobo de tamaño adecuado. El diámetro del orificio de bloqueo es de  $\varnothing 10$  mm (0,39 pulgadas). Elija el tamaño adecuado. De lo contrario, es posible que no se pueda instalar.
- Asegúrese de que el inversor está firmemente instalado para que no se caiga.

**Paso 1:** coloque la placa en la pared en posición horizontal y marque las posiciones para realizar los orificios.

**Paso 2:** realice los orificios a una profundidad de 80 mm (3,15 pulgadas) utilizando el taladro de percusión con un diámetro de 10 mm (0,39 pulgadas).

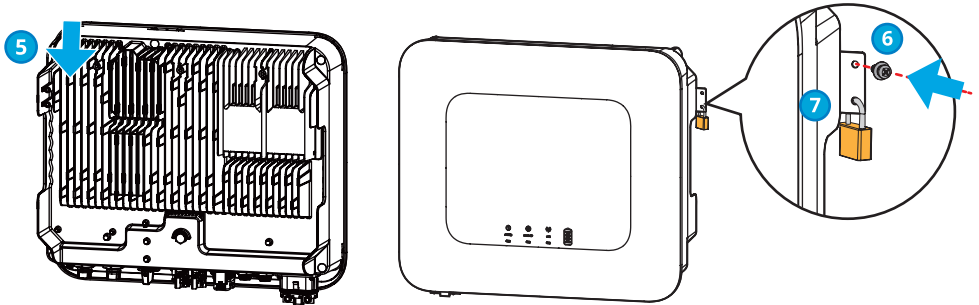
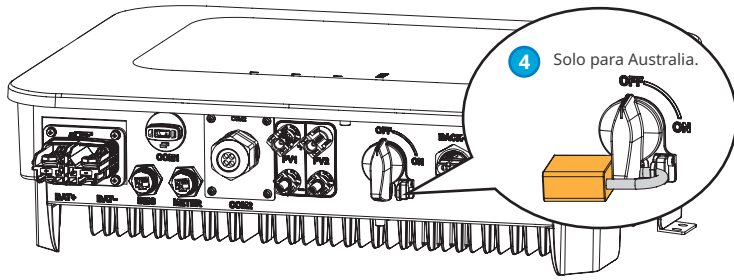
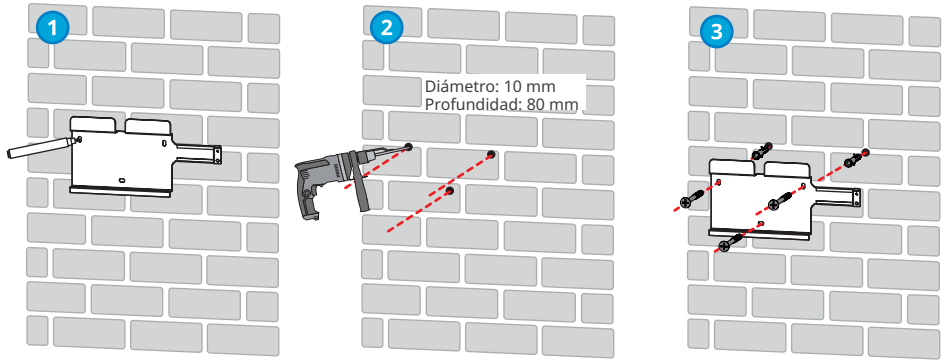
**Paso 3:** utilice los pernos de expansión para fijar el inversor a la pared.

**Paso 4:** (opcional) fije el interruptor de CC con el bloqueador del interruptor de CC, asegurándose de que el interruptor de CC esté en la posición OFF durante la instalación.

**Paso 5:** instale el inversor en la placa de montaje.

**Paso 6:** apriete las tuercas para asegurar la placa de montaje y el inversor.

**Paso 7:** instale el bloqueador antirrobo.



## 6 Conexión eléctrica

### 6.1 Diagrama de circuitos

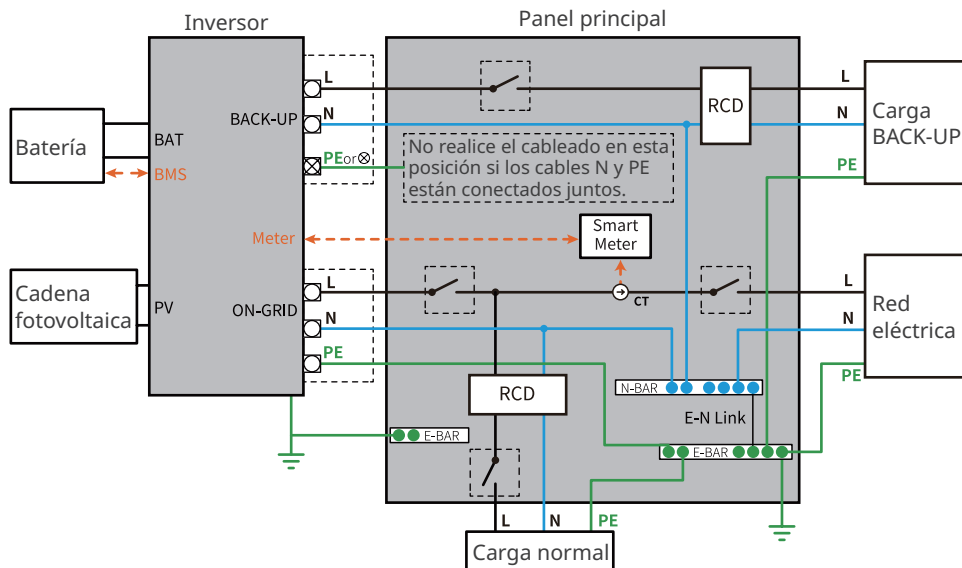
#### AVISO

- Los cableados N y PE a través de los puertos ON-GRID y BACK-UP del inversor son diferentes en función de los requisitos reglamentarios de cada región. Consulte los requisitos específicos de la normativa local.
- Hay relés incorporados en los puertos de CA ON-GRID y BACK-UP del inversor. Cuando el inversor está en el modo independiente de la red, el relé ON-GRID incorporado está abierto, mientras que, cuando el inversor está en el modo conectado a la red, está cerrado.
- Cuando el inversor se enciende, el puerto de CA BACK-UP se carga. Apague primero el inversor si es necesario realizar el mantenimiento de las cargas conectadas con puertos BACK-UP. De lo contrario, puede provocar una descarga eléctrica.
- Solo los inversores de la serie ES admiten la conexión de cadenas fotovoltaicas.

#### Los cables N y PE se conectan juntos en el panel principal de cableado.

#### AVISO

Los siguientes cableados corresponden a zonas de Australia, Nueva Zelanda, Sudáfrica, etc.

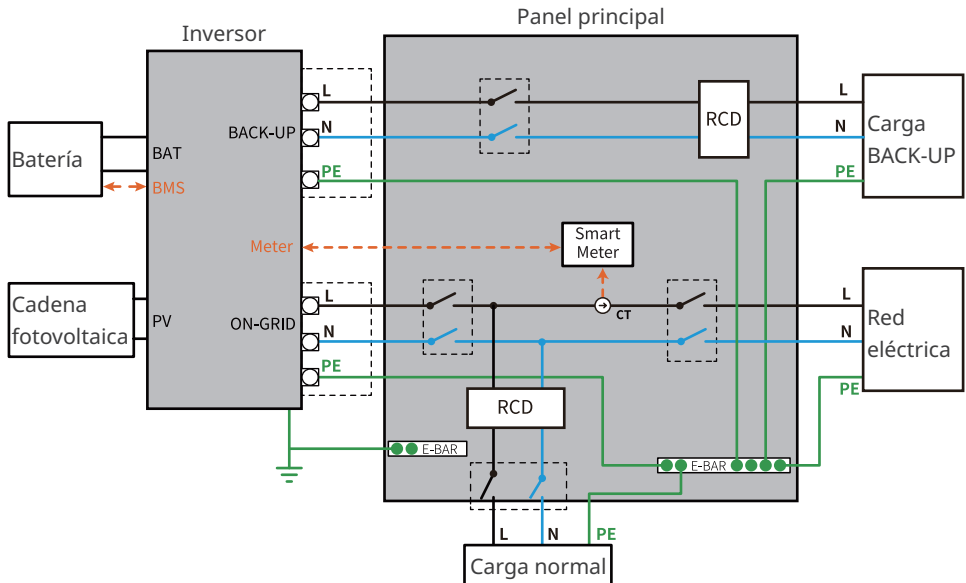


## Los cables N y PE del panel principal se cablean por separado.

### AVISO

Asegúrese de que la conexión a tierra de BACK-UP es correcta y está bien apretada. De lo contrario, la función BACK-UP puede ser anómala en caso de fallo de la red.

En zonas diferentes de Australia, Nueva Zelanda, Sudáfrica, etc., se aplican los siguientes cableados:





## 6.2 Precauciones de seguridad



### PELIGRO

- Todas las operaciones, cables y especificaciones de piezas durante la conexión eléctrica deben cumplir las leyes y reglamentos locales.
- Desconecte el interruptor de CC y el interruptor de salida de CA del inversor para apagarlo antes de realizar cualquier conexión eléctrica. No trabaje con la alimentación conectada. De lo contrario, puede producirse una descarga eléctrica.
- Agrupe los cables del mismo tipo y colóquelos separados de los cables de distinto tipo. No coloque los cables enredados o cruzados.
- Si el cable soporta demasiada tensión, la conexión puede ser deficiente. Deje cierta longitud de cable de reserva antes de conectarlo al puerto del cable del inversor.
- Al crimpar los terminales, asegúrese de que la parte conductora del cable esté totalmente en contacto con los terminales. No crimpe el revestimiento del cable con el terminal. De lo contrario, es posible que el inversor no funcione, o que su bloque de terminales se dañe por el calentamiento y otros fenómenos debido a la falta de fiabilidad de la conexión tras el funcionamiento.

### AVISO

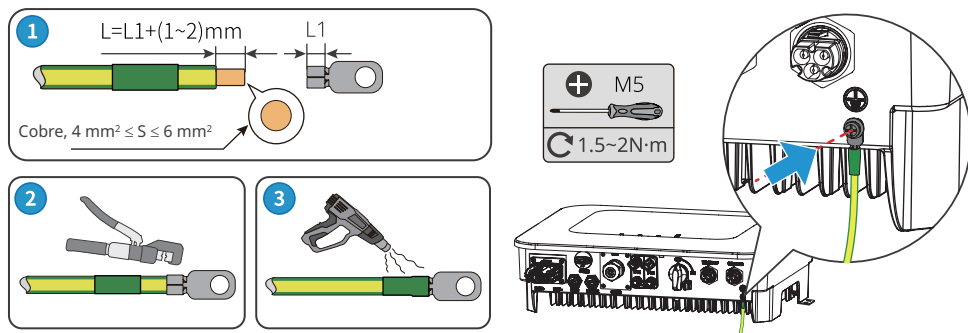
- Utilice equipo de protección individual como calzado de seguridad, guantes de seguridad y guantes aislantes durante la ejecución de conexiones eléctricas.
- Todas las conexiones eléctricas deben realizarlas profesionales cualificados.
- Los colores de los cables de este documento son solo una referencia. Las especificaciones de los cables deben cumplir las leyes y reglamentos locales.

## 6.3 Conexión del cable PE



### ADVERTENCIA

- El cable PE conectado a la caja del inversor no puede sustituir al cable PE conectado al puerto de salida de CA. Los dos cables PE deben estar bien conectados.
- Asegúrese de que todos los puntos de conexión a tierra de las cajas están conectados equipotencialmente cuando hay varios inversores.
- Para mejorar la resistencia a la corrosión del terminal, se recomienda aplicar gel de sílice o pintura en el terminal de tierra después de instalar el cable PE.
- Prepare los cables PE con la especificación recomendada:
  - Tipo: Cable de cobre monofilar para exteriores
  - Sección transversal: 4-6 mm<sup>2</sup>



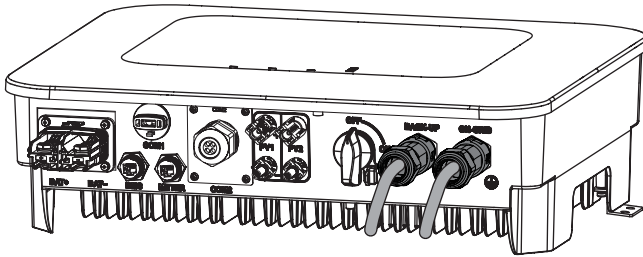
### 6.4 Conexión del cable de CA

#### ⚠ ADVERTENCIA

- No conecte cargas entre el inversor y el interruptor de CA conectado directamente al inversor.
- La unidad de supervisión de corriente residual (RCMU) está integrada en el inversor. Cuando el inversor detecta que la corriente de fuga es mayor que el valor permitido, puede desconectarse de la red rápidamente.
- Hay relés incorporados en los puertos de CA ON-GRID y BACK-UP del inversor. Cuando el inversor está en el modo independiente de la red, el relé ON-GRID incorporado está abierto, mientras que, cuando el inversor está en el modo conectado a la red, está cerrado.
- Cuando el inversor se enciende, el puerto de CA BACK-UP se carga. Apague primero el inversor si es necesario realizar el mantenimiento de las cargas conectadas con puertos BACK-UP. De lo contrario, puede provocar una descarga eléctrica.

Seleccione si desea conectar el dispositivo RCD de acuerdo con las leyes y reglamentos locales. Los dispositivos de supervisión de corriente residual (RCD) de tipo A pueden conectarse al exterior del inversor para protegerlo cuando el componente de CC de la corriente de fuga supere el valor límite. Los siguientes RCD son de referencia:

N.º	Modelo de inversor	Tipo de RCD (ON-GRID)	Tipo de RCD (BACK-UP)
1	GW3000-ES-20	300 mA	30 mA
2	GW3600-ES-20	300 mA	30 mA
3	GW3600M-ES-20	300 mA	30 mA
4	GW5000-ES-20	300 mA	30 mA
5	GW5000M-ES-20	300 mA	30 mA
6	GW6000-ES-20	300 mA	30 mA
7	GW6000M-ES-20	300 mA	30 mA
8	GW3600-SBP-20	300 mA	30 mA
9	GW5000-SBP-20	300 mA	30 mA
10	GW6000-SBP-20	300 mA	30 mA

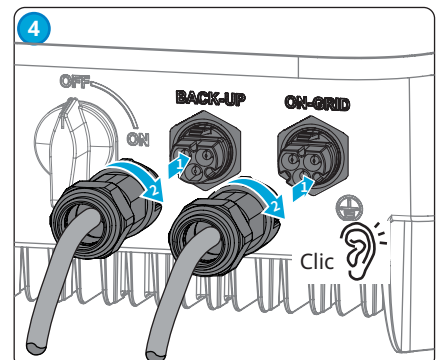
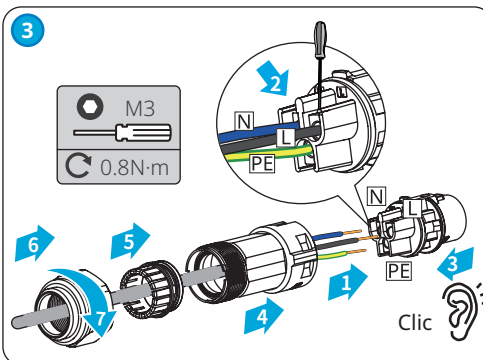
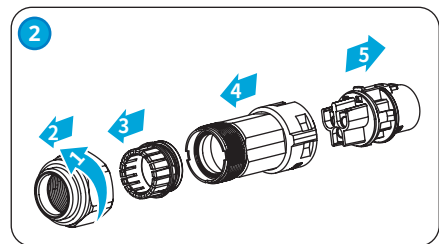
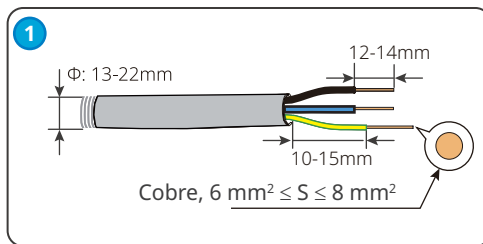


### ADVERTENCIA

- Conecte correctamente los cables de la batería a los terminales correspondientes, como los puertos "L", "N" y "PE". De lo contrario, provocará daños en el inversor.
- Asegúrese de que todo el núcleo del cable se introduce en los orificios de los terminales. Ninguna parte del núcleo del cable puede quedar al descubierto.
- Asegúrese de que los cables están bien conectados. De lo contrario, provocará daños en el inversor debido al sobrecalentamiento durante su funcionamiento.

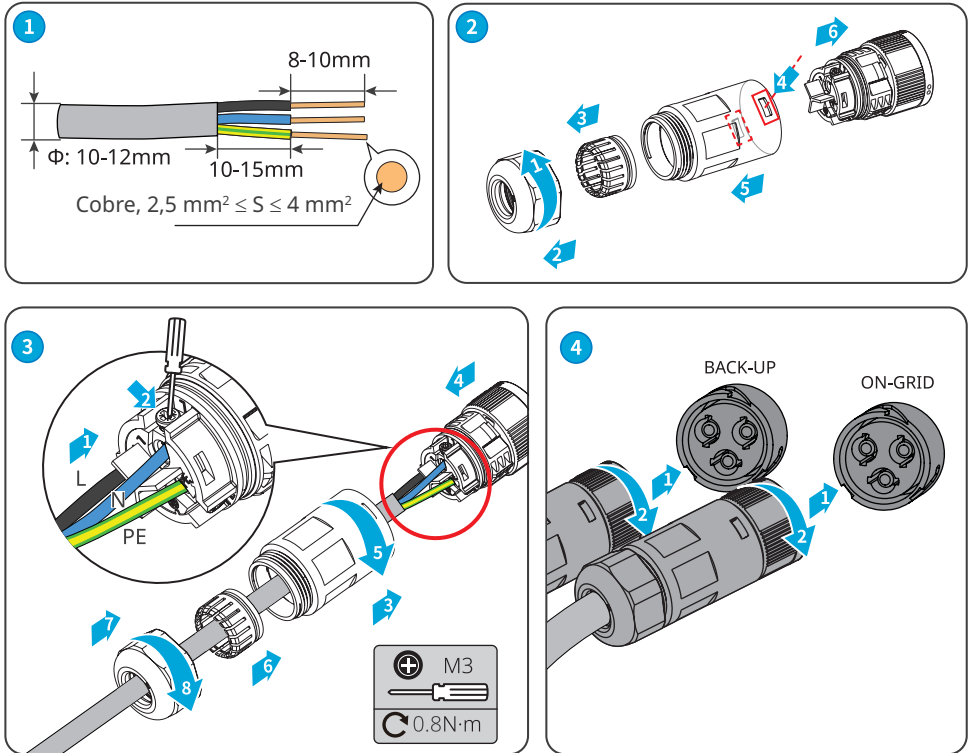
### Tipo I

Compatible con los inversores GW3600-ES-20, GW5000-ES-20, GW6000-ES-20, GW3600-SBP-20, GW5000-SBP-20 y GW6000-SBP-20.



## Tipo II

Compatible con los inversores GW3600M-ES-20, GW5000M-ES-20, GW6000M-ES-20 y GW6000-SBP-20.



## 6.5 Conexión del cable de entrada de CC (PV)

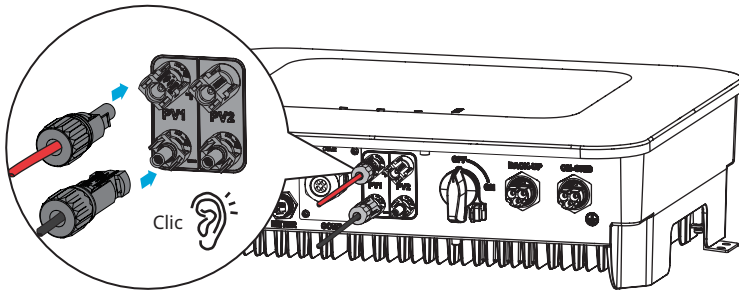
### PELIGRO

- No conecte una cadena fotovoltaica a más de un inversor al mismo tiempo. De lo contrario, puede provocar daños en el inversor.
- Confirme la siguiente información antes de conectar la cadena fotovoltaica al inversor. De lo contrario, el inversor puede sufrir daños permanentes o incluso provocar un incendio y pérdidas personales y materiales.
  1. Asegúrese de que la corriente de cortocircuito máxima y la tensión de entrada máxima por MPPT están dentro del intervalo permitido.
  2. Asegúrese de que el polo positivo de la cadena fotovoltaica se conecta al PV+ del inversor. El polo negativo de la cadena fotovoltaica se debe conectar al PV- del inversor.

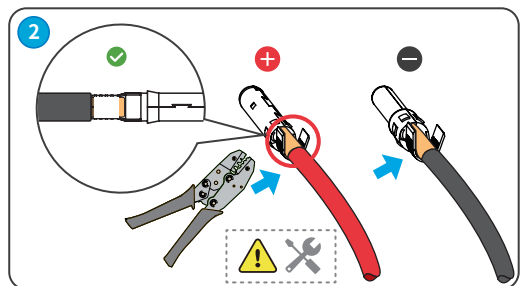
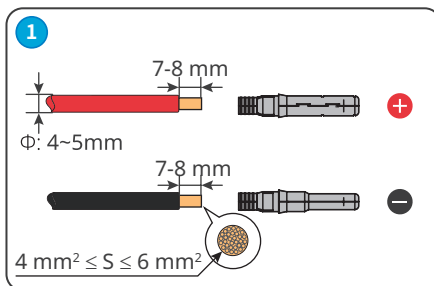
### ADVERTENCIA

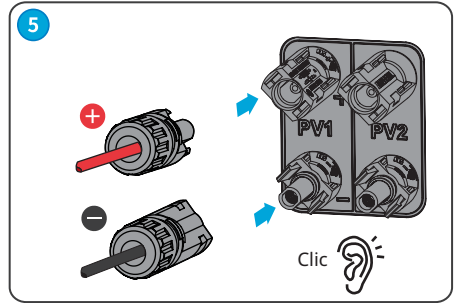
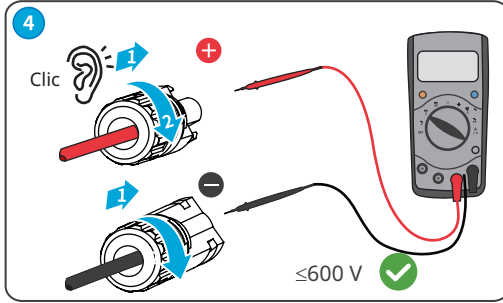
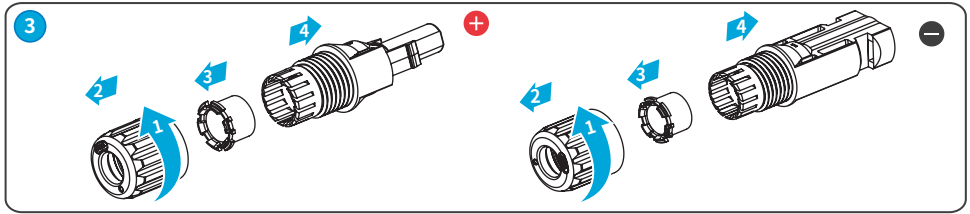
Las cadenas fotovoltaicas no pueden conectarse a tierra. Asegúrese de que la resistencia de aislamiento mínima de la cadena fotovoltaica con respecto a la conexión a tierra cumple los requisitos de resistencia de aislamiento mínima antes de conectar la cadena fotovoltaica al inversor ( $R = \text{tensión de entrada máxima} / 30 \text{ mA}$ ). Si el valor de la resistencia de aislamiento es inferior al requisito anterior, activará la alarma de resistencia de aislamiento del inversor.

Solo para inversores de la serie ES.

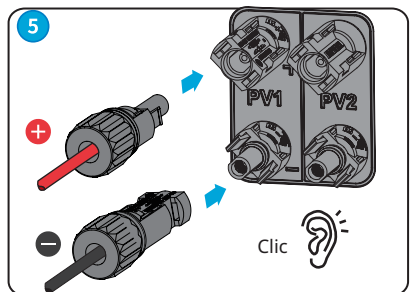
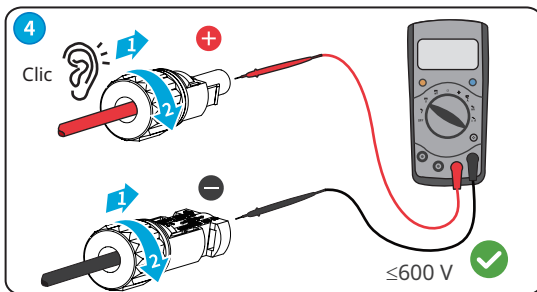
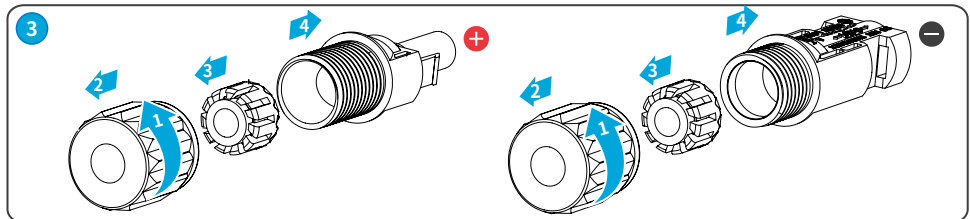
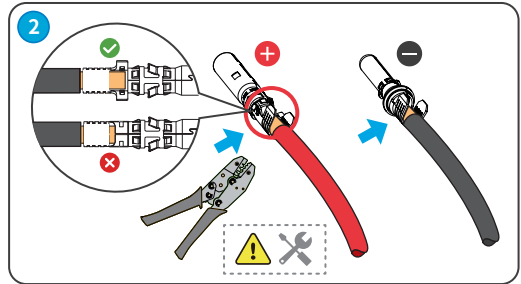
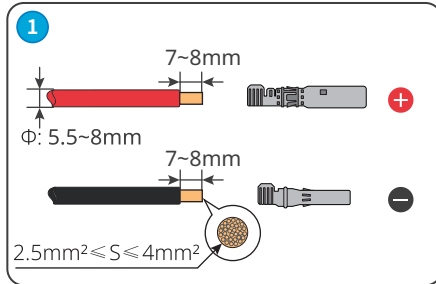


## MC4





**Devalan**



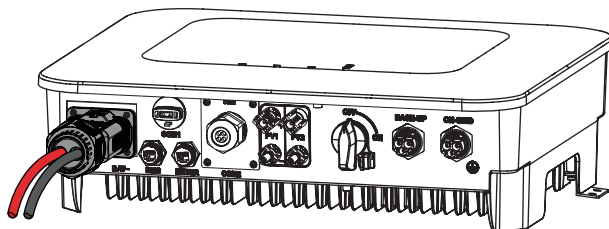
## 6.6 Conexión del cable de la batería

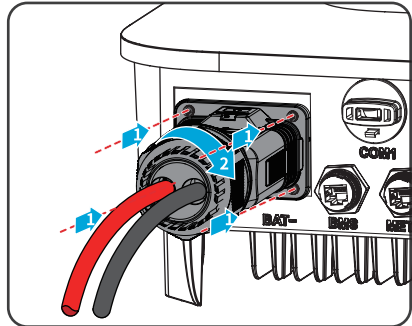
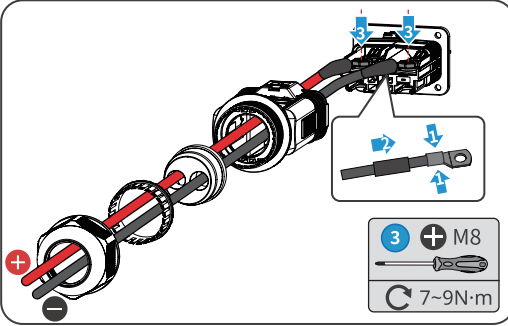
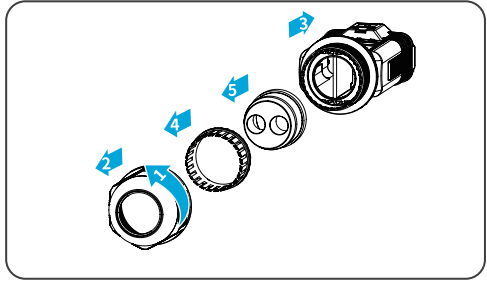
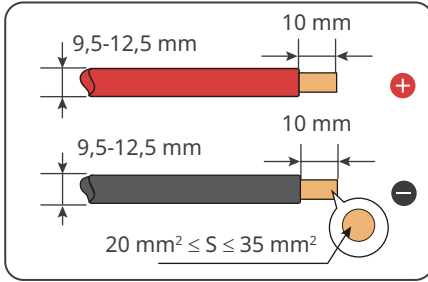
### PELIGRO

- La batería utilizada con el inversor debe estar aprobada por el fabricante del inversor. La lista de baterías aprobadas puede obtenerse en el sitio web oficial.
- Un cortocircuito en la batería puede provocar daños personales. La alta corriente instantánea provocada por un cortocircuito puede liberar una gran cantidad de energía y provocar un incendio.
- Antes de conectar el cable de la batería, asegúrese de que el inversor y la batería, así como los interruptores situados aguas abajo y aguas arriba, están todos desconectados.
- Está prohibido conectar y desconectar los cables de la batería cuando el inversor está en funcionamiento. De lo contrario, puede provocar una descarga eléctrica.
- No conecte un paquete de baterías a más de un inversor al mismo tiempo. De lo contrario, puede provocar daños en el inversor.
- Está prohibido conectar cargas entre el inversor y las baterías.
- Cuando conecte los cables de la batería, utilice herramientas aislantes para evitar una descarga eléctrica o un cortocircuito accidentales en las baterías.
- Asegúrese de que la tensión de circuito abierto de la batería está dentro del intervalo admisible del inversor.
- Instale un interruptor de CC entre el inversor y la batería.

### ADVERTENCIA

- Conecte correctamente los cables de la batería a los terminales correspondientes, como los puertos BAT+, BAT- y de conexión a tierra. De lo contrario, provocará daños en el inversor.
- Asegúrese de que todo el núcleo del cable se introduce en los orificios de los terminales. Ninguna parte del núcleo del cable puede quedar al descubierto.
- Asegúrese de que los cables están bien conectados. De lo contrario, provocará daños en el inversor debido al sobrecalentamiento durante su funcionamiento.







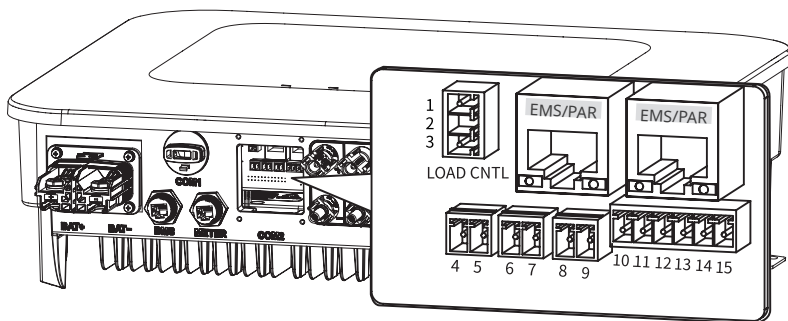
## 6.7 Comunicación

### AVISO

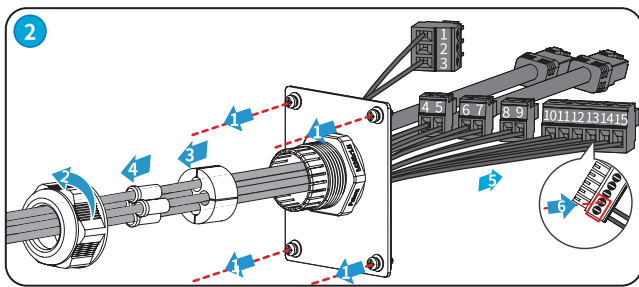
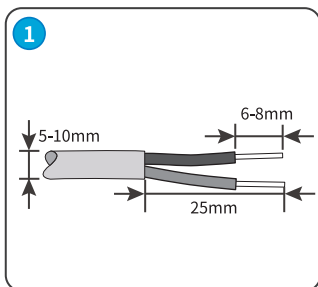
Asegúrese de que el dispositivo de comunicación está conectado al puerto COM correcto. Coloque el cable de comunicación lejos de cualquier fuente de interferencia o cable de alimentación para evitar influencias en la señal.

#### 6.7.1 Conexión del cable COM (control de carga, apagado remoto, señal DI, control del generador, DRED, RCR y EMS)

N.º	Definición de puerto	Función	Descripción
1	DO1+	Control de carga	El inversor reserva un puerto de control de contacto seco, que admite la conexión de contactores adicionales para activar/desactivar la carga.
2	NC		
3	DO1-		
4	Apagado remoto	Apagado remoto	Controla el inversor para que se detenga cuando se produzca un accidente.
5	GND	Control de señal digital	El inversor admite el acceso a comandos, alarmas u otras señales DI de forma remota mediante los puertos DI.
6	DI+		
7	DI-	Control de arranque/parada del generador	Admite el acceso a las señales de control del generador.
8	DO2+		
9	DO2-	Distribución de la red de receptores de control de ondas o DRED	<ul style="list-style-type: none"> <li>DRED (dispositivo de habilitación de respuesta a la demanda): el inversor cumple la certificación australiana DRED y ofrece puertos de control de señales DRED.</li> <li>Receptor de control de ondas RCR: en Alemania y otras regiones europeas, las empresas eléctricas utilizan el receptor de control de ondas para convertir las señales de distribución de la red en modo de contacto seco para su transferencia. La central eléctrica recibe las señales de distribución de la red mediante el modo de comunicación de contacto seco.</li> </ul>
10	COM/DRM0 o REF_1		
11	REFGEN o REF_2		
12	DRM 4/8 o DI_4		
13	DRM 3/7 o DI_3		
14	DRM 2/6 o DI_2		
15	DRM 1/5 o DI_1	Puerto COM paralelizado o COM EMS	<ul style="list-style-type: none"> <li>Puerto COM EMS: se utiliza para conectar con el dispositivo de terceros.</li> <li>Puerto COM PAR: sirve como puerto COM para la paralelización del inversor.</li> </ul>
16	EMS/PAR		



COM2



3

**Control de carga**

1: DO1+  
2: N/D  
3: DO1-

**Apagado remoto**

4: Apagado remoto  
5: GND

**DI**

6: DI+  
7: DI-

**Generador**

8: DO2+  
9: DO2-

**DRED o RCR**

10: COM/DRM0 o REF\_1  
11: REFGEN o REF\_2  
12: DRM 4/8 o DI\_4  
13: DRM 3/7 o DI\_3  
14: DRM 2/6 o DI\_2  
15: DRM 1/5 o DI\_1

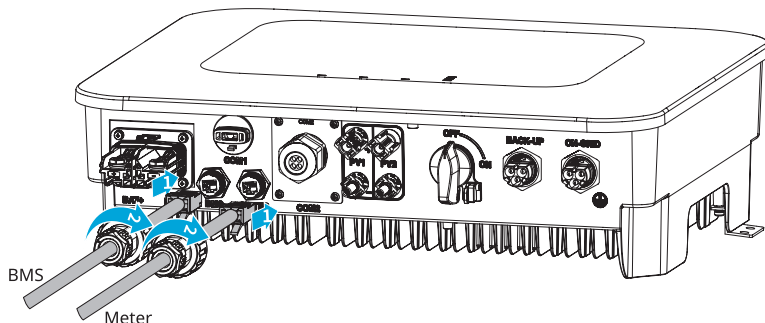
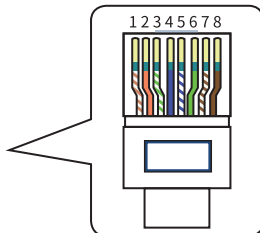
N.º	Color	EMS/PAR
1	Naranja y blanco	RS485A (EMS)
2	Naranja	RS485B (EMS)
3	Verde y blanco	NC
4	Azul	GND
5	Azul y blanco	CAN_H (PAR)
6	Verde	CAN_H (PAR)
7	Marrón y blanco	BUS1 (PAR)
8	Marrón	BUS2 (PAR)

## 6.7.2 Conexión del cable COM del BMS o del contador

### AVISO

- Los cables de comunicación entre el BMS y la batería y entre el contador y el inversor se distribuyen con el inversor, con una longitud predeterminada de 3 m y 10 m, respectivamente. Instale el contador y el CT de acuerdo con las situaciones reales.
- Los parámetros del contador y el CT han sido preajustados antes de distribuirse con el inversor. No modifique los parámetros correspondientes.
- Cada inversor debe conectarse a un contador de forma independiente. No conecte varios inversores al mismo contador.
- Confirme los siguientes elementos para un uso correcto del contador y del CT:
  1. Asegúrese de que el CT se conecta con la línea de fase correspondiente: CT1 se conecta a L1; CT2 se conecta a L2; y CT3 se conecta a L3.
  2. Conecte el CT según la dirección en la que apunta el contador. Se mostrará el fallo de inversión del CT en el inversor si se trata de la dirección opuesta.
- Los puertos COM del BMS y el contador admiten la conexión con el cabezal de cristal RJ45 estándar, con la siguiente definición:

N.º	Color	BMS	Contador inteligente
1	Naranja y blanco	NC	NC
2	Naranja	NC	NC
3	Verde y blanco	NC	NC
4	Azul	CAN_H	NC
5	Azul y blanco	CAN_L	NC
6	Verde	NC	NC
7	Marrón y blanco	NC	485_B1
8	Marrón	NC	485_A1

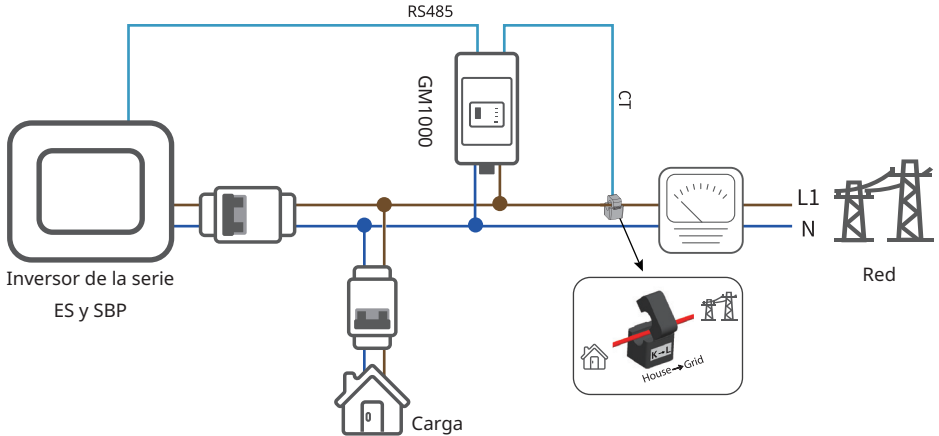


**AVISO**

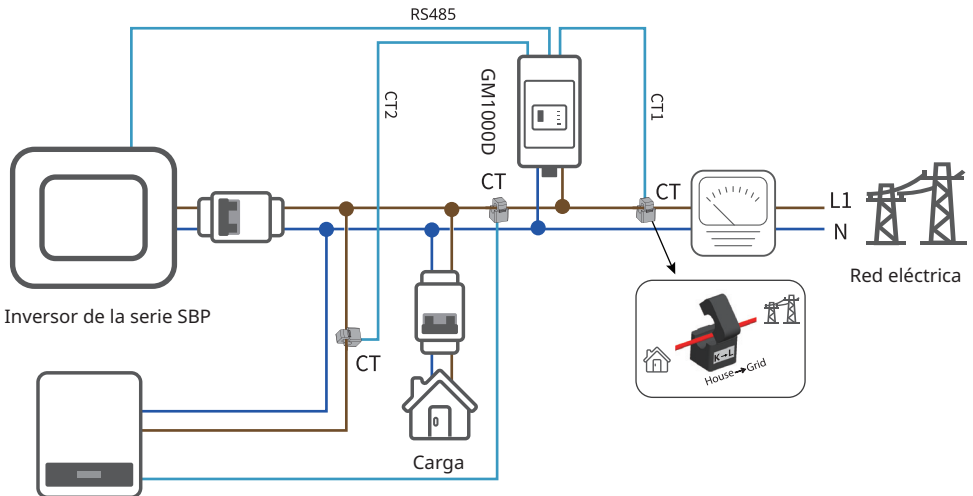
La función de límite de potencia puede ejecutarse cuando el inversor se instala con el contador. Los esquemas de red específicos son:

**Esquema de red de límite de potencia (caso monofásico)**

Cuando la carga conectada es monofásica y no se utiliza ningún inversor fotovoltaico en el modo de autoconsumo, el límite de potencia puede ejecutarse conectando los inversores de la serie ES y SBP con GM1000.



Cuando la carga conectada es monofásica y se utilizan inversores de la serie SBP en el modo de autoconsumo, el límite de potencia puede ejecutarse conectando los inversores con GM1000D. La forma de ejecutar la función antirretorno depende de la conexión del inversor específico con diferentes contadores. Pueden darse situaciones en las que la carga obtenga la electricidad de la red para la función de límite de potencia. Los siguientes esquemas de red son solo referencias.

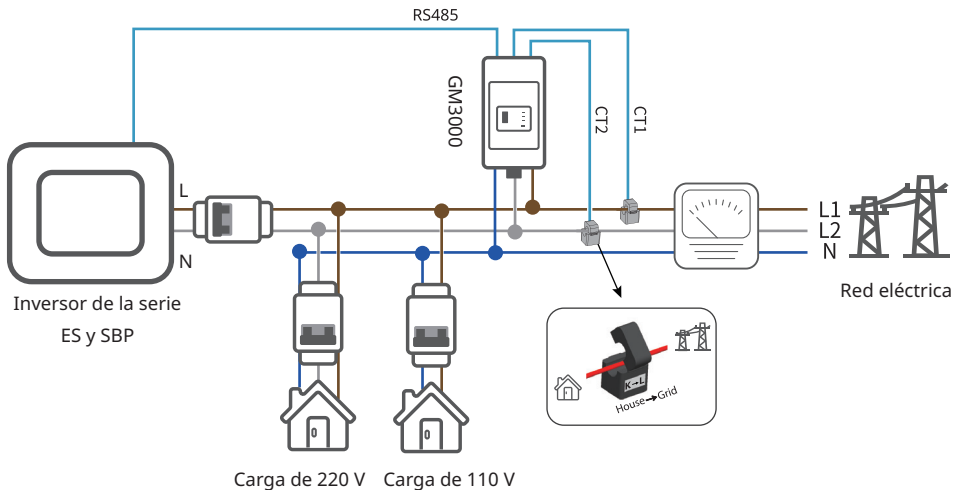


Inversor fotovoltaico conectado a la red

## Esquema de red de límite de potencia (caso de fase partida)

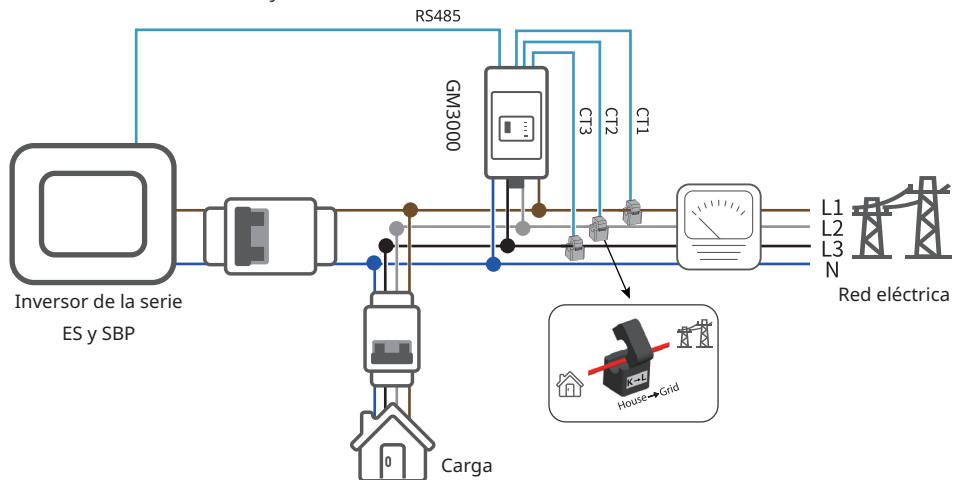
Cuando la carga conectada es de fase partida, el límite de potencia puede ejecutarse conectando los inversores de las series ES y SBP con GM3000. Conecte los cables siguiendo los requisitos que figuran a continuación. De lo contrario, puede provocar un error de la función de límite de potencia.

- Puerto de alimentación del contador: conecte el contador N a la red N; conecte el contador L1 a la red L1; conecte el contador L2 a la red L2; no conecte ningún cable al puerto L3 del contador.
- Cableado del CT del contador: CT1 se conecta a L1; CT2 se conecta a L2; y CT3 no se conecta.
- Conecte el puerto RS485 del contador al puerto de contador del inversor.
- Puerto ON-GRID del inversor: conecte el puerto ON-GRID L del inversor a la red L1; y conecte el puerto ON-GRID N del inversor a la red L2.



## Esquema de red de límite de potencia (caso trifásico)

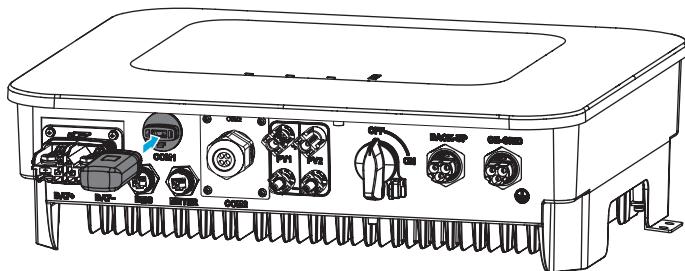
Cuando la carga conectada es trifásica, el límite de potencia puede ejecutarse conectando los inversores de las series ES y SBP con GM3000. A continuación se muestra el cableado detallado:



### 6.7.3 Instalación del módulo COM

#### AVISO

- Admite configuración del inversor; conexión al servidor para supervisar el inversor y las operaciones de la central eléctrica, etc., mediante kit Wi-Fi, kit Wi-Fi/LAN y módulo 4G.
- Consulte el manual del usuario del módulo de comunicación suministrado para obtener más información sobre el módulo. Para obtener más información detallada, visite [www.goodwe.com](http://www.goodwe.com).



## 7 Puesta en marcha del equipo

### 7.1 Comprobar antes de encender

N.º	Elemento de comprobación
1	El producto está instalado firmemente en un lugar limpio con una buena ventilación y facilidad para las operaciones.
2	Los cables PE, de entrada de CC, de salida de CA y de comunicación están conectados correctamente y de forma segura.
3	Las bridas para cables están intactas y colocadas correcta y uniformemente.
4	Los orificios de cables que no se utilizan se tapan con tuercas impermeables.
5	Los orificios de los conductos eléctricos están sellados.
6	La tensión y la frecuencia en el punto de conexión cumplen los requisitos de conexión a la red del inversor.

### 7.2 Activación

**Paso 1:** active el disyuntor de CA en el lado ON-GRID del inversor.


















**Paso 2:** active el disyuntor de CA en el lado BACK-UP del inversor.

**Paso 3:** active el interruptor de batería entre el inversor y la batería.

**Paso 4:** (opcional, solo para inversores de la serie ES) active el interruptor de CC del inversor.

## 8 Puesta en marcha del sistema

### 8.1 Indicadores y botones

Indicador	Estado	Descripción
		El inversor está encendido y en modo en espera.
		El inversor se pone en marcha y está en modo de autocomprobación.
		El inversor está en funcionamiento normal en los modos conectado a la red o independiente de la red.
		Sobrecarga de salida BACK-UP
		Se ha producido un fallo.
		El inversor está apagado.
		La red es anómala y el inversor se encuentra en modo independiente de la red.
		La red es normal y el inversor está en modo conectado a la red.
		BACK-UP está desactivado.
		El módulo de supervisión del inversor se está restableciendo.
		El inversor no logra conectarse con el dispositivo terminal de comunicación.
		Fallos entre el dispositivo terminal de comunicación y el servidor.
		La supervisión del inversor funciona bien.
		El módulo de supervisión del inversor aún no se ha puesto en marcha.



## 8.2 Ajuste de los parámetros del inversor con la aplicación PV Master

### AVISO

Configure en primer lugar los parámetros del inversor con la aplicación PV Master para garantizar su funcionamiento normal.

La aplicación PV Master es una aplicación para smartphones que se utiliza para comunicarse con el inversor mediante módulos Bluetooth, Wi-Fi, 4G o GPRS. Funciones de uso común:

1. Comprobación de datos de funcionamiento, versión de software, alarmas, etc.
2. Configuración de parámetros de la red, parámetros de comunicación, etc.
3. Mantenimiento de los equipos.
4. Actualización de la versión de software del inversor.

Para obtener más información, consulte el manual del usuario de PV Master. Escanee el código QR o visite el sitio oficial de GoodWe para obtener el manual del usuario.

[https://en.goodwe.com/Ftp/EN/Downloads/User%20Manual/GW\\_PV%20Master\\_User%20Manual-EN.pdf](https://en.goodwe.com/Ftp/EN/Downloads/User%20Manual/GW_PV%20Master_User%20Manual-EN.pdf)



Aplicación PV  
Master



Manual del usuario  
de PV Master

## 8.3 Supervisión con SEMS Portal

SEMS Portal es una plataforma de supervisión que se utiliza para comunicarse con el inversor mediante Wi-Fi, LAN, 4G o GPRS. Funciones de uso común:

1. Gestión de la organización o de la información del usuario.
2. Adición y supervisión de la información de la central eléctrica.
3. Mantenimiento de los equipos.



SEMS Portal

## 9 Mantenimiento

### 9.1 Desactivación del inversor

**PELIGRO**

- Desactive el inversor antes de efectuar operaciones y mantenimiento. De lo contrario, el inversor puede resultar dañado o pueden producirse descargas eléctricas.
- Descarga retardada. Espere a que los componentes se descarguen tras la desactivación.

**Paso 1:** desactive el disyuntor de CA en el lado ON-GRID del inversor.

**Paso 2:** desactive el disyuntor de CA en el lado BACK-UP del inversor.

**Paso 3:** desactive el interruptor de batería entre el inversor y la batería.

**Paso 4:** (opcional, solo para inversores de la serie ES) desactive el interruptor de CC del inversor.

### 9.2 Retirada del inversor

**ADVERTENCIA**

- Asegúrese de que el inversor esté desactivado.
- Utilice EPI adecuados antes de efectuar cualquier operación.

**Paso 1:** desconecte todos los cables, incluidos los de CC, CA y comunicación, el módulo de comunicación y los cables PE.

**Paso 2:** retire el inversor de la placa de montaje.

**Paso 3:** retire la placa de montaje.

**Paso 4:** guarde el inversor correctamente. Si es necesario utilizar el inversor más adelante, asegúrese de que las condiciones de almacenamiento cumplan los requisitos.

### 9.3 Eliminación del inversor

Si el inversor ya no funciona, elimínelo de acuerdo con los requisitos locales de eliminación de residuos de equipos eléctricos. El inversor no puede eliminarse junto con residuos domésticos.

## 9.4 Resolución de problemas

Lleve a cabo las operaciones de resolución de problemas de acuerdo con los siguientes métodos. Póngase en contacto con el servicio posventa si estos métodos no funcionan. Recopile la siguiente información antes de ponerse en contacto con el servicio posventa, para que los problemas puedan resolverse rápidamente.

- Información del inversor, como número de serie, versión del software, fecha de instalación, hora del fallo, frecuencia del fallo, etc.
- Entorno de instalación, lo que incluye sus condiciones meteorológicas, si los módulos fotovoltaicos están protegidos o a la sombra, etc. Se recomienda facilitar fotos y videos para ayudar a analizar el problema.
- Situación de la red eléctrica.

N.º	Fallo	Causa	Soluciones
1	Pérdida de electricidad	1. Error de alimentación de la red eléctrica. 2. El cable de CA está desconectado o el disyuntor de CA está apagado.	1. La alarma desaparece automáticamente cuando se restablece la alimentación de la red. 2. Compruebe si el cable de CA está conectado y el disyuntor de CA está encendido.
2	Sobretensión de la red	La tensión de la red supera el intervalo permitido o la duración de la alta tensión supera el requisito de HVRT.	1. Si el problema se produce ocasionalmente, la red eléctrica puede tener un funcionamiento anómalo temporal. El inversor se recuperará automáticamente tras detectar que la red eléctrica funciona con normalidad. 2. Si el problema se produce con frecuencia, compruebe si la tensión de la red está dentro del intervalo permitido. <ul style="list-style-type: none"> <li>• Póngase en contacto con la compañía eléctrica local si la tensión de la red supera el intervalo permitido.</li> <li>• Modifique el umbral de protección de sobretensión o el HVRT o desactive la función de protección de sobretensión tras recibir autorización de la compañía eléctrica local si la frecuencia de la red está dentro del intervalo permisible.</li> </ul> 3. Compruebe si el disyuntor de CA y los cables de salida están conectados de forma segura y correcta si el problema persiste.

N.º	Fallo	Causa	Soluciones
3	Sobretensión rápida de la red	La tensión de la red es anómala o excesivamente alta.	<ol style="list-style-type: none"> <li>1. Si el problema se produce ocasionalmente, la red eléctrica puede tener un funcionamiento anómalo temporal. El inversor se recuperará automáticamente tras detectar que la red eléctrica funciona con normalidad.</li> <li>2. Si el problema se produce con frecuencia, compruebe si la tensión de la red está dentro del intervalo permitido. <ul style="list-style-type: none"> <li>• Póngase en contacto con la compañía eléctrica local si la tensión de la red supera el intervalo permitido.</li> <li>• Modifique el umbral de protección rápida de sobretensión de la red tras recibir autorización de la compañía eléctrica local si la tensión de la red está dentro del intervalo permisible.</li> </ul> </li> </ol>
4	Subtensión de la red	La tensión de la red es inferior al intervalo permitido o la duración de la baja tensión supera el requisito de LVRT.	<ol style="list-style-type: none"> <li>1. Si el problema se produce ocasionalmente, la red eléctrica puede tener un funcionamiento anómalo temporal. El inversor se recuperará automáticamente tras detectar que la red eléctrica funciona con normalidad.</li> <li>2. Si el problema se produce con frecuencia, compruebe si la tensión de la red está dentro del intervalo permitido. <ul style="list-style-type: none"> <li>• Póngase en contacto con la compañía eléctrica local si la tensión de la red supera el intervalo permitido.</li> <li>• Modifique el umbral de protección de subtensión o el LVRT o desactive la función de protección de subtensión tras recibir autorización de la compañía eléctrica local si la frecuencia de la red está dentro del intervalo permisible.</li> </ul> </li> <li>3. Compruebe si el disyuntor de CA y los cables de salida están conectados de forma segura y correcta si el problema persiste.</li> </ol>

N.º	Fallo	Causa	Soluciones
5	Sobretensión en 10 minutos de la red	La media móvil de la tensión de la red en 10 minutos supera el intervalo de los requisitos de seguridad.	<ol style="list-style-type: none"> <li>1. Si el problema se produce ocasionalmente, la red eléctrica puede tener un funcionamiento anómalo temporal. El inversor se recuperará automáticamente tras detectar que la red eléctrica funciona con normalidad.</li> <li>2. Si el problema se produce con frecuencia, compruebe si la tensión de la red está dentro del intervalo permitido. <ul style="list-style-type: none"> <li>• Póngase en contacto con la compañía eléctrica local si la tensión de la red supera el intervalo permitido.</li> <li>• Modifique el umbral de protección rápida de sobretensión de la red tras recibir autorización de la compañía eléctrica local si la tensión de la red está dentro del intervalo permisible.</li> </ul> </li> </ol>
6	Sobrefrecuencia de la red	Excepción de la red eléctrica. La frecuencia real de la red supera el requisito de la norma de la red local.	<ol style="list-style-type: none"> <li>1. Si el problema se produce ocasionalmente, la red eléctrica puede tener un funcionamiento anómalo temporal. El inversor se recuperará automáticamente tras detectar que la red eléctrica funciona con normalidad.</li> <li>2. Si el problema se produce con frecuencia, compruebe si la frecuencia de la red está dentro del intervalo permitido. <ul style="list-style-type: none"> <li>• Póngase en contacto con la compañía eléctrica local si la frecuencia de la red supera el intervalo permitido.</li> <li>• Modifique el umbral de protección de sobrefrecuencia o desactive la función de protección de sobrefrecuencia tras recibir autorización de la compañía eléctrica local si la frecuencia de la red está dentro del intervalo permisible.</li> </ul> </li> </ol>

N.º	Fallo	Causa	Soluciones
7	Subfrecuencia de la red	Excepción de la red eléctrica. La frecuencia real de la red es inferior al requisito de la norma de la red local.	<ol style="list-style-type: none"> <li>1. Si el problema se produce ocasionalmente, la red eléctrica puede tener un funcionamiento anómalo temporal. El inversor se recuperará automáticamente tras detectar que la red eléctrica funciona con normalidad.</li> <li>2. Si el problema se produce con frecuencia, compruebe si la frecuencia de la red está dentro del intervalo permitido. <ul style="list-style-type: none"> <li>• Póngase en contacto con la compañía eléctrica local si la frecuencia de la red supera el intervalo permitido.</li> <li>• Modifique el umbral de protección de subfrecuencia o desactive la función de protección de subfrecuencia tras recibir autorización de la compañía eléctrica local si la frecuencia de la red está dentro del intervalo permisible. También puede desactivar la función Subfrecuencia de la red.</li> </ul> </li> </ol>
8	Inestabilidad de la frecuencia de la red	Excepción de la red eléctrica. La tasa real de cambio de frecuencia de la red no cumple el requisito de la norma de la red local.	<ol style="list-style-type: none"> <li>1. Si el problema se produce ocasionalmente, la red eléctrica puede tener un funcionamiento anómalo temporal. El inversor se recuperará automáticamente tras detectar que la red eléctrica funciona con normalidad.</li> <li>2. Si el problema se produce con frecuencia, compruebe si la frecuencia de la red está dentro del intervalo permitido. <ul style="list-style-type: none"> <li>• Póngase en contacto con la compañía eléctrica local si la frecuencia de la red supera el intervalo permitido.</li> <li>• Póngase en contacto con el distribuidor o el servicio posventa si la frecuencia de la red está dentro del intervalo permisible.</li> </ul> </li> </ol>

N.º	Fallo	Causa	Soluciones
9	Protección antiisla	La red eléctrica está desconectada. La red eléctrica está desconectada de acuerdo con las normas de seguridad, pero la tensión de la red se mantiene debido a las cargas.	<ol style="list-style-type: none"> <li>1. Compruebe si la red eléctrica está desconectada.</li> <li>2. Póngase en contacto con el distribuidor o con el servicio posventa.</li> </ol>
10	Subtensión LVRT	Excepción de la red eléctrica. La duración de la excepción de la red eléctrica supera el tiempo establecido de LVRT.	<ol style="list-style-type: none"> <li>1. Si el problema se produce ocasionalmente, la red eléctrica puede tener un funcionamiento anómalo temporal. El inversor se recuperará automáticamente tras detectar que la red eléctrica funciona con normalidad.</li> <li>2. Si el problema se produce con frecuencia, compruebe si la frecuencia de la red está dentro del intervalo permitido. Si no es así, póngase en contacto con la compañía eléctrica local. En caso afirmativo, póngase en contacto con el distribuidor o con el servicio posventa.</li> </ol>
11	Sobretensión HVRT	Excepción de la red eléctrica. La duración de la excepción de la red eléctrica supera el tiempo establecido de HVRT.	<ol style="list-style-type: none"> <li>1. Si el problema se produce ocasionalmente, puede deberse a una excepción del cable. El inversor se recuperará automáticamente una vez resuelto el problema.</li> <li>2. Compruebe si la impedancia entre la cadena fotovoltaica y PE es demasiado baja si el problema se produce con frecuencia o persiste.</li> </ol>
12	GFCI anómalo 30 mA	La impedancia de aislamiento de entrada con respecto a la conexión a tierra disminuye cuando el inversor está en funcionamiento.	<ol style="list-style-type: none"> <li>1. Si el problema se produce ocasionalmente, puede deberse a una excepción del cable. El inversor se recuperará automáticamente una vez resuelto el problema.</li> <li>2. Compruebe si la impedancia entre la cadena fotovoltaica y PE es demasiado baja si el problema se produce con frecuencia o persiste.</li> </ol>
13	GFCI anómalo 60 mA		
14	GFCI anómalo 150 mA		
15	GFCI anómalo		

N.º	Fallo	Causa	Soluciones
16	Gran CC de corriente de CA L1	El componente de CC de la corriente de salida supera el intervalo de seguridad o el intervalo predeterminado.	<ol style="list-style-type: none"> <li>1. Si el problema se debe a un fallo externo, como una excepción de la red eléctrica o de la frecuencia, el inversor se recuperará automáticamente tras resolver el problema.</li> <li>2. Si el problema se produce con frecuencia y la estación fotovoltaica no puede funcionar correctamente, póngase en contacto con el distribuidor o con el servicio posventa.</li> </ol>
17	Gran CC de corriente de CA L2		
18	Baja res. de aislamiento	<ol style="list-style-type: none"> <li>1. La cadena fotovoltaica está en cortocircuito con PE.</li> <li>2. El sistema fotovoltaico se encuentra en un entorno húmedo y el cable no está bien aislado con respecto a la conexión a tierra.</li> </ol>	<ol style="list-style-type: none"> <li>1. Compruebe si la resistencia de la cadena fotovoltaica con respecto a PE supera los 50 kΩ. Si no es así, compruebe el punto de cortocircuito.</li> <li>2. Compruebe si el cable PE está conectado correctamente.</li> <li>3. Si la resistencia es menor en días de lluvia, reajuste el ISO.</li> </ol> <p>Los inversores para los mercados de Australia y Nueva Zelanda también pueden recibir las siguientes alertas en caso de fallo de la impedancia de aislamiento:</p> <ol style="list-style-type: none"> <li>1. El inversor está equipado con un indicador acústico: este suena de forma continuada durante 1 minuto en caso de fallo; si el fallo no se resuelve, el indicador suena cada 30 minutos.</li> <li>2. Añada el inversor a la plataforma de supervisión y configure el recordatorio de alarma; la información de alarma puede enviarse al cliente por correo electrónico.</li> </ol>



N.º	Fallo	Causa	Soluciones
19	Conexión a tierra anómala	<ol style="list-style-type: none"> <li>1. El cable PE del inversor no está bien conectado.</li> <li>2. El cable L y el cable N se conectan de forma inversa cuando la salida de la cadena fotovoltaica está conectada a tierra.</li> </ol>	<ol style="list-style-type: none"> <li>1. Compruebe si el cable PE del inversor está conectado correctamente.</li> <li>2. Compruebe si el cable L y el cable N se conectan de forma inversa cuando la salida de la cadena fotovoltaica está conectada a tierra.</li> </ol>
20	Protección contra corriente inversa para el hardware	Fluctuación anómala de la carga	<ol style="list-style-type: none"> <li>1. Si la excepción se debe a un fallo externo, el inversor se recuperará automáticamente tras resolver el problema.</li> <li>2. Si el problema se produce con frecuencia y la estación fotovoltaica no puede funcionar correctamente, póngase en contacto con el distribuidor o con el servicio posventa.</li> </ol>
21	Pérdida de com. interna	<ol style="list-style-type: none"> <li>1. Error de formato de bastidor</li> <li>2. Error de comprobación de paridad</li> <li>3. Bus CAN desconectado</li> <li>4. Error CRC de hardware</li> <li>5. El bit de control de envío (recepción) es de recepción (envío).</li> <li>6. Transmisión a la unidad no permitida.</li> </ol>	Desconecte el interruptor de salida de CA y el de entrada de CC y conéctelos 5 minutos después. Póngase en contacto con el distribuidor o con el servicio posventa si persiste el problema.

N.º	Fallo	Causa	Soluciones
22	Comprobación anómala de HCT de CA	El muestreo de HCT de CA es anómalo.	Desconecte el interruptor de salida de CA y el de entrada de CC y conéctelos 5 minutos después. Póngase en contacto con el distribuidor o con el servicio posventa si persiste el problema.
23	Comprobación anómala de HCT de GFCI	El muestreo de HCT de GFCI es anómalo.	Desconecte el interruptor de salida de CA y el de entrada de CC y conéctelos 5 minutos después. Póngase en contacto con el distribuidor o con el servicio posventa si persiste el problema.
24	Comprobación anómala de relé	<ol style="list-style-type: none"> <li>1. El relé es anómalo o está en cortocircuito.</li> <li>2. El circuito de control es anómalo.</li> <li>3. La conexión del cable de CA es anómala, como cuando hay una conexión virtual o un cortocircuito.</li> </ol>	Desconecte el interruptor de salida de CA y el de entrada de CC y conéctelos 5 minutos después. Póngase en contacto con el distribuidor o con el servicio posventa si persiste el problema.
26	Error de flash	El almacenamiento flash interno es anómalo.	Desconecte el interruptor de salida de CA y el de entrada de CC y conéctelos 5 minutos después. Póngase en contacto con el distribuidor o con el servicio posventa si persiste el problema.
27	Arco eléctrico de CC	<ol style="list-style-type: none"> <li>1. El terminal de CC no está bien conectado.</li> <li>2. El cable de CC está roto.</li> </ol>	Lea la Guía de instalación rápida y compruebe si los cables están bien conectados.

N.º	Fallo	Causa	Soluciones
28	Fallo de autocomprobación de AFCI	Detección anómala de AFCI.	Desconecte el interruptor de salida de CA y el de entrada de CC y conéctelos 5 minutos después. Póngase en contacto con el distribuidor o con el servicio posventa si persiste el problema.
29	Temperatura excesiva de cavidad	<ol style="list-style-type: none"> <li>1. El inversor está instalado en un lugar con poca ventilación.</li> <li>2. La temperatura ambiente supera los 60 °C.</li> <li>3. Se produce un fallo en el ventilador interno del inversor.</li> </ol>	<ol style="list-style-type: none"> <li>1. Compruebe la ventilación y la temperatura ambiente en el punto de instalación.</li> <li>2. Si la ventilación es deficiente o la temperatura ambiente es demasiado alta, mejore la ventilación y la disipación del calor.</li> <li>3. Póngase en contacto con el distribuidor o el servicio posventa si tanto la ventilación como la temperatura ambiente son normales.</li> </ol>
30	Sobretensión de BUS	<ol style="list-style-type: none"> <li>1. La tensión fotovoltaica es demasiado alta.</li> <li>2. El muestreo de la tensión de BUS del inversor es anómalo.</li> </ol>	Desconecte el interruptor de salida de CA y el de entrada de CC y conéctelos 5 minutos después. Póngase en contacto con el distribuidor o con el servicio posventa si persiste el problema.
31	Sobretensión de entrada fotovoltaica	La configuración del conjunto fotovoltaico no es correcta. Hay demasiados paneles fotovoltaicos conectados en serie en la cadena fotovoltaica.	Compruebe la conexión en serie del conjunto fotovoltaico. Asegúrese de que la tensión de circuito abierto de la cadena fotovoltaica no sea superior a la tensión máxima de funcionamiento del inversor.

N.º	Fallo	Causa	Soluciones
32	Sobrecorriente continua de hardware fotovoltaico	<ol style="list-style-type: none"> <li>1. La configuración fotovoltaica no es correcta.</li> <li>2. El hardware está dañado.</li> </ol>	Desconecte el interruptor de salida de CA y el de entrada de CC y conéctelos 5 minutos después. Póngase en contacto con el distribuidor o con el servicio posventa si persiste el problema.
33	Sobrecorriente continua de software fotovoltaico	<ol style="list-style-type: none"> <li>1. La configuración fotovoltaica no es correcta.</li> <li>2. El hardware está dañado.</li> </ol>	Desconecte el interruptor de salida de CA y el de entrada de CC y conéctelos 5 minutos después. Póngase en contacto con el distribuidor o con el servicio posventa si persiste el problema.
34	Cadena fotovoltaica 1 invertida	La cadena fotovoltaica está conectada a la inversa.	Compruebe si las cadenas PV1 y PV2 están conectadas de forma inversa.
35	Cadena fotovoltaica 2 invertida		

## 9.5 Mantenimiento rutinario

### ADVERTENCIA

- Asegúrese de que el inversor esté desactivado.
- Utilice EPI adecuados antes de efectuar cualquier operación.

Elemento de mantenimiento	Método de mantenimiento	Período de mantenimiento
Limpieza del sistema	Compruebe que el disipador de calor y la entrada y la salida de aire no presenten cuerpos extraños o polvo.	Una vez cada 6-12 meses
Interruptor de CC	Encienda y apague el interruptor de CC diez veces consecutivas para asegurarse de que funciona correctamente.	Una vez al año
Conexión eléctrica	Compruebe si los cables están bien conectados. Compruebe si los cables están rotos o si hay algún núcleo de cobre expuesto.	Una vez cada 6-12 meses
Sellado	Compruebe si todos los terminales y puertos están bien sellados. Vuelva a sellar el orificio del cable si no está sellado o es demasiado grande.	Una vez al año
Prueba THDi	Para cumplir los requisitos de Australia, en la prueba THDi debe añadirse Zref entre el inversor y la red. L: $0,24 \Omega + j0,15 \Omega$ ; N: $0,16 \Omega + j0,10 \Omega$ L: $0,15 \Omega + j0,15 \Omega$ ; N: $0,1 \Omega + j0,1 \Omega$	Según sea necesario

## 10 Parámetros técnicos

### 10.1 Parámetros técnicos de la serie ES

Datos técnicos	GW3000-ES-20	GW3600-ES-20	GW3600M-ES-20	GW5000-ES-20	GW5000M-ES-20	GW6000-ES-20	GW6000M-ES-20
<b>Datos de entrada de la batería</b>							
Tipo de batería*1	Ion de litio	Ion de litio	Ion de litio	Ion de litio	Ion de litio	Ion de litio	Ion de litio
Tensión nominal de la batería (V)	48	48	48	48	48	48	48
Intervalo de tensión de la batería (V)	40-60	40-60	40-60	40-60	40-60	40-60	40-60
Máx. corriente de carga continua (A)*1	60	75	60	120	60	120	60
Máx. corriente de descarga continua (A)*1	60	75	60	120	60	120	60
Max. potencia de carga (W)*1	3000	3600	3000	5000	3000	6000	3000
Max. potencia de descarga (W)	3200	3900	3200	5300	3200	6300	3200
<b>Datos de entrada de la cadena fotovoltaica</b>							
Max. potencia de entrada (W)*2	4500	5400	5400	7500	7500	9000	9000
Máx. tensión de entrada (V)	600	600	600	600	600	600	600
Intervalo de tensión de funcionamiento MPPT (V)	60-550	60-550	60-550	60-550	60-550	60-550	60-550
Intervalo de tensión MPPT a potencia nominal (V)	220-500	150-500	150-500	200-500	200-500	220-500	200-500
Tensión de arranque (V)	58	58	58	58	58	58	58
Tensión nominal de entrada (V)	360	360	360	360	360	360	360

Datos técnicos	GW3000-ES-20	GW3600-ES-20	GW3600M-ES-20	GW5000-ES-20	GW5000M-ES-20	GW6000-ES-20	GW6000M-ES-20
Máx. corriente de entrada por MPPT (A)	16	16	16	16	16	16	16
Máx. corriente de corto circuito por MPPT (A)	23	23	23	23	23	23	23
Máx. corriente de retorno al conjunto (A)	0	0	0	0	0	0	0
Número de seguidores de MPP	1	2	2	2	2	2	2
Número de cadenas por MPPT	1	1	1	1	1	1	1
<b>Datos de salida de CA (con red)</b>							
Potencia nominal aparente de salida a la red eléctrica (VA)	3000	3680	3680	5000*3	5000*3	6000*3	6000*3
Máx. potencia aparente de salida a la red eléctrica (VA)	3000	3680	3680	5000*3	5000*3	6000*3	6000*3
Potencia nominal aparente desde la red eléctrica (VA)	3000	3680	3680	5000	5000	6000	6000
Máx. potencia aparente desde la red eléctrica (VA)	6000	7360	3680	10 000	5000	10 000	6000
Tensión nominal de salida (V)	220/230/240	220/230/240	220/230/240	220/230/240	220/230/240	220/230/240	220/230/240
Intervalo de tensión de salida (V)	170-280	170-280	170-280	170-280	170-280	170-280	170-280

Datos técnicos	GW3000-ES-20	GW3600-ES-20	GW3600M-ES-20	GW5000-ES-20	GW5000M-ES-20	GW6000-ES-20	GW6000M-ES-20
Frecuencia nominal de red de CA (Hz)	50/60	50/60	50/60	50/60	50/60	50/60	50/60
Intervalo de frecuencia de red de CA (Hz)	45-55/ 55-65	45-55/ 55-65	45-55/ 55-65	45-55/ 55-65	45-55/ 55-65	45-55/ 55-65	45-55/ 55-65
Máx. corriente de CA de salida a la red eléctrica (A)	13,6	16,7	16,7	22,7	22,7	27,3	27,3
Máx. corriente de CA desde la red eléctrica (A)	27,3	33,5	16,7	43,5	22,7	43,5	27,3
Corriente de CA nominal desde la red eléctrica (A)	13,0	16,0	16,0	21,7	21,7	26,1	26,1
Máx. corriente de fallo de salida (pico y duración) (A)	96 A a 3 $\mu$ s	96 A a 3 $\mu$ s	96 A a 3 $\mu$ s	96 A a 3 $\mu$ s	96 A a 3 $\mu$ s	96 A a 3 $\mu$ s	96 A a 3 $\mu$ s
Corriente de irrupción (pico y duración) (A)	96 A a 3 $\mu$ s	96 A a 3 $\mu$ s	96 A a 3 $\mu$ s	96 A a 3 $\mu$ s	96 A a 3 $\mu$ s	96 A a 3 $\mu$ s	96 A a 3 $\mu$ s
Corriente nominal de salida (A)	13,0	16,0	16,0	21,7	21,7	26,1	26,1
Factor de potencia	~1 (ajustable de 0,8 adelantado a 0,8 atrasado)						
Máx. distorsión armónica total	<3 %	<3 %	<3 %	<3 %	<3 %	<3 %	<3 %
Máxima protección de sobrecorriente de salida (A)	60	60	60	80	60	80	60
Tipo de tensión (CA o CC)	CA	CA	CA	CA	CA	CA	CA
Datos de salida de CA (Back-up)							
Potencia nominal aparente de Back-up (VA)	3000	3680	3680	5000	5000	6000	6000



Datos técnicos	GW3000-ES-20	GW3600-ES-20	GW3600M-ES-20	GW5000-ES-20	GW5000M-ES-20	GW6000-ES-20	GW6000M-ES-20
Máx. potencia aparente de salida (VA)	3000	3680	3680	5000	5000	6000	6000
Corriente nominal de salida (A)	13,0	16,0	16,0	21,7	21,7	26,1	26,1
Máx. corriente de salida (A)	13,6	16,7	16,7	22,7	22,7	27,3	27,3
Máx. corriente de fallo de salida (pico y duración) (A)	96 A a 3 $\mu$ s	96 A a 3 $\mu$ s	96 A a 3 $\mu$ s	96 A a 3 $\mu$ s	96 A a 3 $\mu$ s	96 A a 3 $\mu$ s	96 A a 3 $\mu$ s
Corriente de irrupción (pico y duración) (A)	96 A a 3 $\mu$ s	96 A a 3 $\mu$ s	96 A a 3 $\mu$ s	96 A a 3 $\mu$ s	96 A a 3 $\mu$ s	96 A a 3 $\mu$ s	96 A a 3 $\mu$ s
Máxima protección de sobrecorriente de salida (A)	60	60	60	80	60	80	60
Tensión nominal de salida (V)	220/ 230/ 240	220/ 230/ 240	220/ 230/ 240	220/ 230/ 240	220/ 230/ 240	220/ 230/ 240	220/ 230/ 240
Frecuencia nominal de salida (Hz)	50/60	50/60	50/60	50/60	50/60	50/60	50/60
THDv de salida (a carga lineal)	<3 %	<3 %	<3 %	<3 %	<3 %	<3 %	<3 %
<b>Eficiencia</b>							
Máx. eficiencia	97,6 %	97,6 %	97,6 %	97,6 %	97,6 %	97,6 %	97,6 %
Eficiencia europea	96,7 %	96,7 %	96,7 %	96,7 %	96,7 %	96,7 %	96,7 %
Eficiencia de la CEC	96,9 %	96,9 %	96,9 %	96,9 %	96,9 %	96,9 %	96,9 %

Datos técnicos	GW3000-ES-20	GW3600-ES-20	GW3600M-ES-20	GW5000-ES-20	GW5000M-ES-20	GW6000-ES-20	GW6000M-ES-20
Máx. eficiencia de la batería a CA	95,5 %	95,5 %	95,5 %	95,5 %	95,5 %	95,7 %	95,5 %
Eficiencia de MPPT	99,9 %	99,9 %	99,9 %	99,9 %	99,9 %	99,9 %	99,9 %
<b>Protección</b>							
Supervisión de la corriente de la cadena fotovoltaica	Integrada						
Detección de la resistencia de aislamiento fotovoltaica	Integrada						
Supervisión de la corriente residual	Integrada						
Protección contra la polaridad inversa fotovoltaica	Integrada						
Protección antiisla	Integrada						
Protección de sobrecorriente de CA	Integrada						
Protección contra cortocircuitos de CA	Integrada						
Protección de sobretensión de CA	Integrada						
Interruptor de CC	Integrada						

Datos técnicos	GW3000-ES-20	GW3600-ES-20	GW3600M-ES-20	GW5000-ES-20	GW5000M-ES-20	GW6000-ES-20	GW6000M-ES-20
Protección contra picos de CC	Tipo II						
Protección contra picos de CA	Tipo III						
AFCI	Opcional						
Apagado remoto	Integrada						
Datos generales							
Intervalo de temperaturas de funcionamiento (°C)	De -25 a +60						
Humedad relativa	0-95 %						
Altitud de funcionamiento máx. (m)	3000 (>2000 con disminución)						
Método de refrigeración	Convección natural						
Interfaz de usuario	LED, WLAN+APP						
Comunicación con BMS	CAN						
Comunicación con contador	RS485						
Comunicación con Portal	Wi-Fi/Wi-Fi + LAN/4G						
Peso (kg)	19,6	20,8	20,0	21,5	20,0	21,5	20,0
Dimensiones (An x Al x P mm)	505,9 x 434,9 x 154,8						
Emisión de ruido (dB)	<30						
Topología	Sin aislar						

Datos técnicos	GW3000-ES-20	GW3600-ES-20	GW3600M-ES-20	GW5000-ES-20	GW5000M-ES-20	GW6000-ES-20	GW6000M-ES-20
Autoconsumo nocturno (W)	<10						
Grado de protección IP	IP65						
Conector de CC	MC4, terminal VACONN						
Conector de CA	Terminal VACONN						
Categoría medioambiental	4K4H						
Grado de contaminación	III						
Categoría de sobretensión	CC II/CA III						
Clase de protección	I						
Temperatura de almacenamiento (°C)	De -20 a +70						
Clase de tensión decisiva (DVC)	Batería: A PV: C CA: C Com.: A						
Método de montaje	Montaje en pared						
Método antiisla activo	SMS (frecuencia de modo de desvío) + AFD						
Tipo de sistema de alimentación eléctrica	monofásico						
País de fabricación	China						
Certificaciones y normas*4							
Normas de la red	AS4777.2-2020; NRS 097-2-1; CEI 0-21						
Norma de seguridad	IEC62109 1 y 2						

Datos técnicos	GW3000- ES-20	GW3600- ES-20	GW3600M- ES-20	GW5000- ES-20	GW5000M- ES-20	GW6000- ES-20	GW6000M- ES-20
CEM	IEC 61000-6-1/2/3/4; IEC61000-4-16/18/29; IEC 61000-2-2, CISPR 11; EN300328; EN301489; EN IEC 62311						
<p>*1: La corriente/potencia de carga y descarga real también depende de la batería.</p> <p>*2: La potencia máxima es la potencia real de PV.</p> <p>*3: 4600 para VDE-AR-N4105 y NRS 097-2-1.</p> <p>*4: No figuran todas las certificaciones y normas; consulte el sitio web oficial para obtener más información.</p>							

## 10.2 Parámetros técnicos de la serie SBP

Datos técnicos	GW3600-SBP-20	GW5000-SBP-20	GW6000-SBP-20
Datos de entrada de la batería			
Tipo de batería*1	Ion de litio	Ion de litio	Ion de litio
Tensión nominal de la batería (V)	48	48	48
Intervalo de tensión de la batería (V)	40-60	40-60	40-60
Máx. corriente de carga continua (A)*1	75	120	120
Máx. corriente de descarga continua (A)*1	75	120	120
Max. potencia de carga (W)*1	3600	5000	6000
Max. potencia de descarga (W)	3900	5300	6300
Datos de salida de CA (con red)			
Potencia nominal aparente de salida a la red eléctrica (VA)	3680	5000*2	6000*2
Máx. potencia aparente de salida a la red eléctrica (VA)	3680	5000*2	6000*2
Potencia nominal aparente desde la red eléctrica (VA)	3680	5000	6000
Máx. potencia aparente desde la red eléctrica (VA)	7360	10 000	10 000
Tensión nominal de salida (V)	220/230/240	220/230/240	220/230/240
Intervalo de tensión de salida (V)	170-280	170-280	170-280
Frecuencia nominal de red de CA (Hz)	50/60	50/60	50/60
Intervalo de frecuencia de red de CA (Hz)	45-55/55-65	45-55/55-65	45-55/55-65
Máx. corriente de CA de salida a la red eléctrica (A)	16,7	22,7	27,3
Máx. corriente de CA desde la red eléctrica (A)	33,5	43,5	43,5
Corriente de CA nominal desde la red eléctrica (A)	16,0	21,7	26,1
Máx. corriente de fallo de salida (pico y duración) (A)	96 A a 3 µs	96 A a 3 µs	96 A a 3 µs

Datos técnicos	GW3600-SBP-20	GW5000-SBP-20	GW6000-SBP-20
Corriente de irrupción (pico y duración) (A)	96 A a 3 $\mu$ s	96 A a 3 $\mu$ s	96 A a 3 $\mu$ s
Corriente nominal de salida (A)	16,0	21,7	26,1
Factor de potencia	~1 (ajustable de 0,8 adelantado a 0,8 atrasado)		
Máx. distorsión armónica total	<3 %	<3 %	<3 %
Máxima protección de sobrecorriente de salida (A)	60	80	80
Tipo de tensión (CA o CC)	CA	CA	CA
Datos de salida de CA (Back-up)			
Potencia nominal aparente de Back-up (VA)	3680	5000	6000
Máx. potencia aparente de salida (VA)	3680	5000	6000
Corriente nominal de salida (A)	16,0	21,7	26,1
Máx. corriente de salida (A)	16,7	22,7	27,3
Máx. corriente de fallo de salida (pico y duración) (A)	96 A a 3 $\mu$ s	96 A a 3 $\mu$ s	96 A a 3 $\mu$ s
Corriente de irrupción (pico y duración) (A)	96 A a 3 $\mu$ s	96 A a 3 $\mu$ s	96 A a 3 $\mu$ s
Máxima protección de sobrecorriente de salida (A)	60	80	80
Tensión nominal de salida (V)	220/230/240	220/230/240	220/230/240
Frecuencia nominal de salida (Hz)	50/60	50/60	50/60
THDv de salida (a carga lineal)	<3 %	<3 %	<3 %
Eficiencia			
Máx. eficiencia de la batería a CA	95,5 %	95,5 %	95,5 %
Protección			
Supervisión de la corriente residual	Integrada	Integrada	Integrada
Protección antiisla	Integrada	Integrada	Integrada
Protección de sobrecorriente de CA	Integrada	Integrada	Integrada
Protección contra cortocircuitos de CA	Integrada	Integrada	Integrada

Datos técnicos	GW3600-SBP-20	GW5000-SBP-20	GW6000-SBP-20
Protección de sobretensión de CA	Integrada	Integrada	Integrada
Protección contra picos de CA	Tipo III	Tipo III	Tipo III
Apagado remoto	Integrada	Integrada	Integrada
<b>Datos generales</b>			
Intervalo de temperaturas de funcionamiento (°C)	De -25 a +60	De -25 a +60	De -25 a +60
Humedad relativa	0-95 %	0-95 %	0-95 %
Altitud de funcionamiento máx. (m)	3000 (>2000 con disminución)		
Método de refrigeración	Convección natural		
Interfaz de usuario	LED, WLAN+APP		
Comunicación con BMS	CAN		
Comunicación con contador	RS485		
Comunicación con Portal	Wi-Fi/Wi-Fi + LAN/4G		
Peso (kg)	19,2	19,5	19,5
Dimensiones (An x Al x P mm)	505,9 x 434,9 x 154,8		
Emisión de ruido (dB)	<30	<30	<30
Topología	Aislada	Aislada	Aislada
Autoconsumo nocturno (W)	<10	<10	<10
Grado de protección IP	IP65	IP65	IP65
Conector de CC	MC4, terminal VACONN		
Conector de CA	VACONN	VACONN	VACONN
Categoría medioambiental	4K4H	4K4H	4K4H
Grado de contaminación	III	III	III
Categoría de sobretensión	CA III	CA III	CA III
Clase de protección	I	I	I
Temperatura de almacenamiento (°C)	De -20 a +70	De -20 a +70	De -20 a +70
Clase de tensión decisiva (DVC)	Batería: A CA: C Com.: A		
Método de montaje	Montaje en pared		
Método antiisla activo	SMS (frecuencia de modo de desvío) + AFD		
Tipo de sistema de alimentación eléctrica	Monofásico		



Datos técnicos	GW3600-SBP-20	GW5000-SBP-20	GW6000-SBP-20
País de fabricación	China		
*1: La corriente/potencia de carga y descarga real también depende de la batería.			
*2: 4600 para VDE-AR-N4105 y NRS 097-2-1.			



Sitio web oficial

**GoodWe Technologies Co., Ltd.**

---

 No. 90 Zijin Rd., New District, Suzhou, 215011, China

 [www.goodwe.com](http://www.goodwe.com)

 [service@goodwe.com](mailto:service@goodwe.com)



Información de contacto